

Arreterbouten • met trekkring

22120.1412



Productbeschrijving

Arreterbouten worden gebruikt voor het indexeren van boringen.

Materiaal

Huls

- RVS 1.4305

Arreterpen

- RVS 1.4305, vernikkeld

Trekkring

- RVS 1.4310

Montage

Contraoeren kunnen apart besteld worden.

Werking

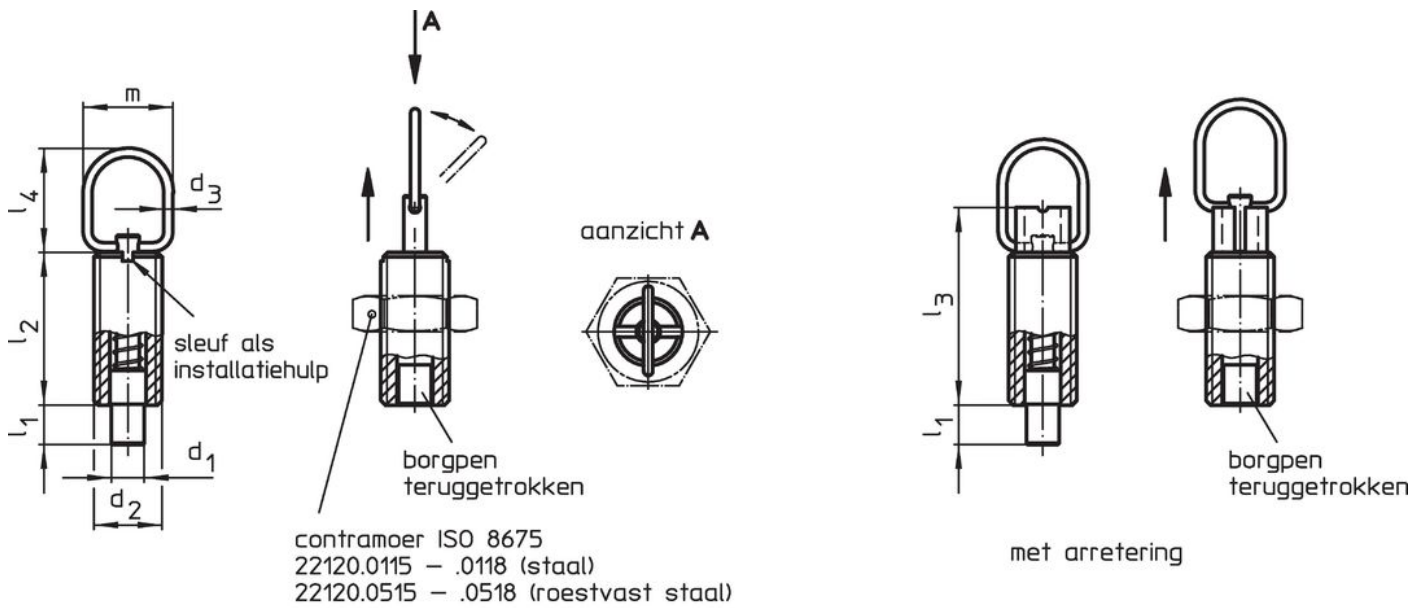
Wanneer u het model met vergrendelingsmechanisme gebruikt, draait u de trekkring 90 ° na het intrekken van de borgpen en zet u de ring vast met de inkeping (als de borgpen niet mag overhangen).

Meer informatie

Overige producten

- Montageblok, voor arretergrendel en arreterbouten, gegoten
- Opnamebussen, voor arretergrendels en arreterbouten
- Afstandsringen, voor arreterbouten
- Montageblok, voor arretergrendels en arreterbouten

Tekening



Afbeelding 1


Afbeelding 2

Bestelinformatie

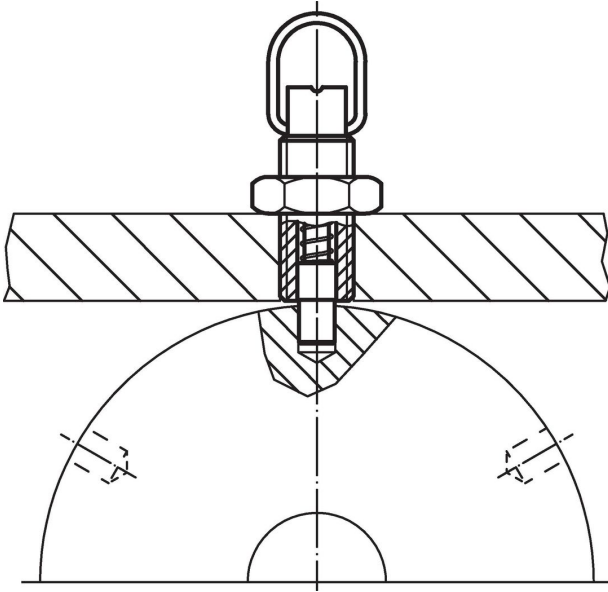
Afmetingen								Slag s [mm]	Veerkracht ¹⁾		max. [°C]	[g]	ArtikeInr.
d ₁ -0,05 -0,1	d ₂	d ₃	l ₁ min.	l ₂	l ₃	l ₄	m		F ₁ ~	F ₂ ~			
[mm]								[mm]	[N]		[°C]	[g]	
zonder arretering – Afbeelding 1, Roestvast staal													
5	M10 x 1	1,5	5	22	28	23	18	5	5	15	250	12	22120.1412

¹⁾ gemiddelde statistische waarde

accessoires

	Afmetingen d ₂ [mm]	Sleutelmaat [mm]	[g]	ArtikeInr.
Borgmoeren ISO 8675 (DIN 439), Roestvast staal				
	M10 x 1	16	5,2	22120.0515

Toepassingsvoorbeeld



Voldoet

Conform RoHS

Voldoet aan Richtlijn 2011/65/EU en richtlijn 2015/863

Bevat geen SVHC stoffen

Bevat geen SVHC-stoffen met meer dan 0,1% w/w - SVHC-lijst per 23.01.2024.

Bevat geen propositie 65 stoffen

Geen propositie 65 stoffen inbegrepen

<https://www.P65Warnings.ca.gov/>

Vrij van conflictmineralen

Dit product bevat geen stoffen die worden aangeduid als conflictmineralen" zoals tantaal, tin, goud of wolfram uit de Democratische Republiek Congo of aangrenzende landen."