

Arreteerbouten • met trekkring

22120.1342



Productbeschrijving

Arreteerbouten worden gebruikt voor het indexeren van boringen.

Materiaal

Huls

- staal, gezwart

Arreteerpen

- RVS 1.4305, vernikkeld

Trekkring

- RVS 1.4310

Montage

Contraoeren kunnen apart besteld worden.

Werking

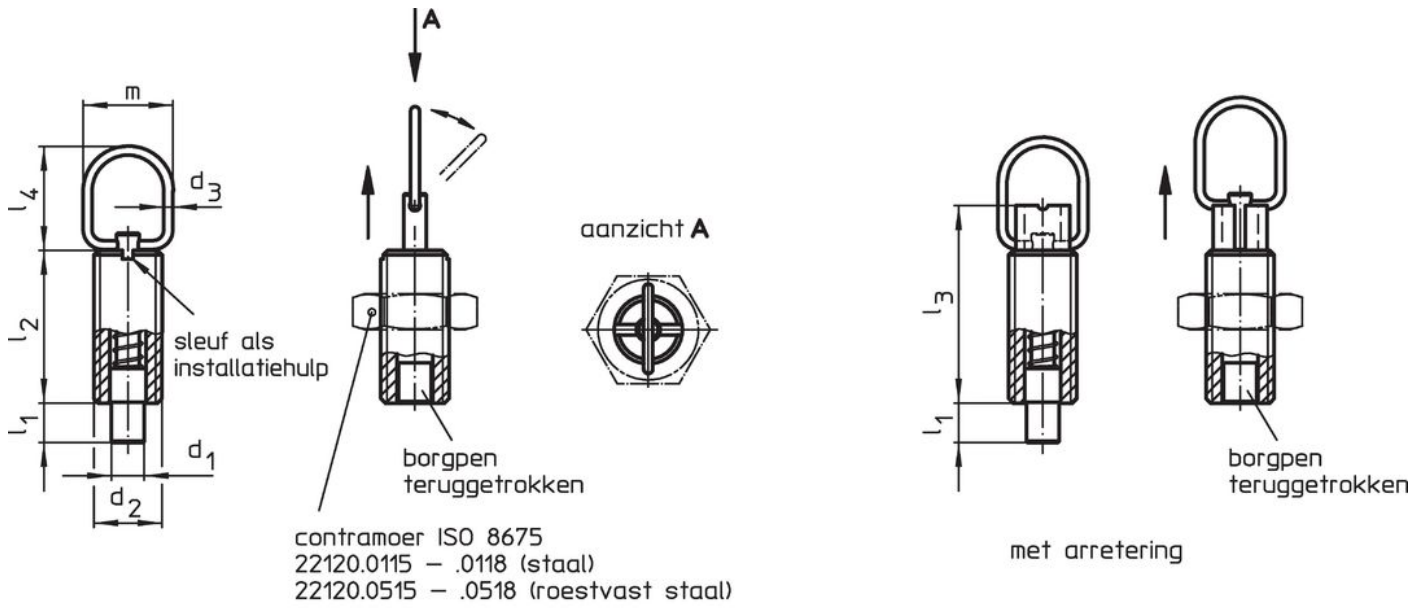
Wanneer u het model met vergrendelingsmechanisme gebruikt, draait u de trekkring 90 ° na het intrekken van de borgpen en zet u de ring vast met de inkeping (als de borgpen niet mag overhangen).

Meer informatie

Overige producten

- Montageblok, voor arreteergrendel en arreteerbouten, gegoten
- Opnamebussen, voor arreteergrendels en arreteerbouten
- Afstandsringen, voor arreteerbouten
- Montageblok, voor arreteergrendels en arreteerbouten

Tekening



Afbeelding 1


Afbeelding 2

Bestelinformatie

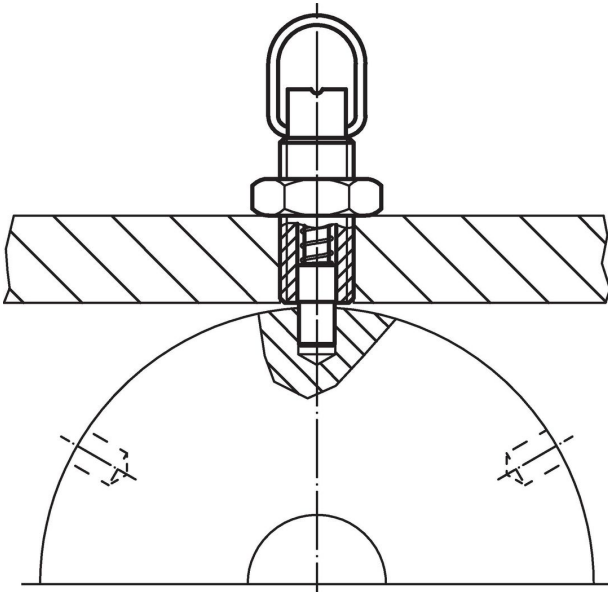
| Afmetingen | | | | | | | | Slag s | Veerkracht ¹⁾ | | max. | [g] | Artikelnr. | |
|--------------------------------------|----------------|----------------|------------------------|----------------|----------------|----------------|----|-----------|--------------------------|---------------------|------|-----|------------|--|
| d ₁ | d ₂ | d ₃ | l ₁ min. | l ₂ | l ₃ | l ₄ | m | | F ₁ ~ | F ₂ ~ | | | | |
| [mm] | | | | | | | | [mm] | [N] | | [°C] | [g] | | |
| -0,05 | | | | | | | | | | | | | | |
| -0,1 | | | | | | | | | | | | | | |
| met arretering – Afbeelding 2, Staal | | | | | | | | | | | | | | |
| 5 | M10 x 1 | 1,5 | 5 | 22 | 28 | 23 | 18 | 5 | 5 | 15 | 250 | 13 | 22120.1342 | |

¹⁾ gemiddelde statistische waarde

accessoires

| | Afmetingen d ₂ [mm] | Sleutelmaat [mm] | [g] | Artikelnr. |
|---|--------------------------------------|---------------------|-----|------------|
| Borgmoeren ISO 8675 (DIN 439), Staal | | | | |
|  | M10 x 1 | 16 | 5,2 | 22120.0115 |

Toepassingsvoorbeeld



Voldoet

Conform RoHS

Bevat lood - voldoet aan uitzonderingen 6a / 6b / 6c

Bevat SVHC stoffen >0,1% w/w

Bevat lood - SVHC-lijst per 23.01.2024

Bevat propositie 65 stoffen



Lood kan kanker en reproductieve schade veroorzaken door blootstelling
<https://www.P65Warnings.ca.gov/>

Vrij van conflictmineralen

Dit product bevat geen stoffen die worden aangeduid als "conflictmineralen" zoals tantaal, tin, goud of wolfram uit de Democratische Republiek Congo of aangrenzende landen."