

Arreterbouten • met trekkring

22120.1318



Productbeschrijving

Arreterbouten worden gebruikt voor het indexeren van boringen.

Materiaal

Huls

- staal, gezwart

Arreterpen

- RVS 1.4305, vernikkeld

Trekking

- RVS 1.4310

Montage

Contraoeren kunnen apart besteld worden.

Werking

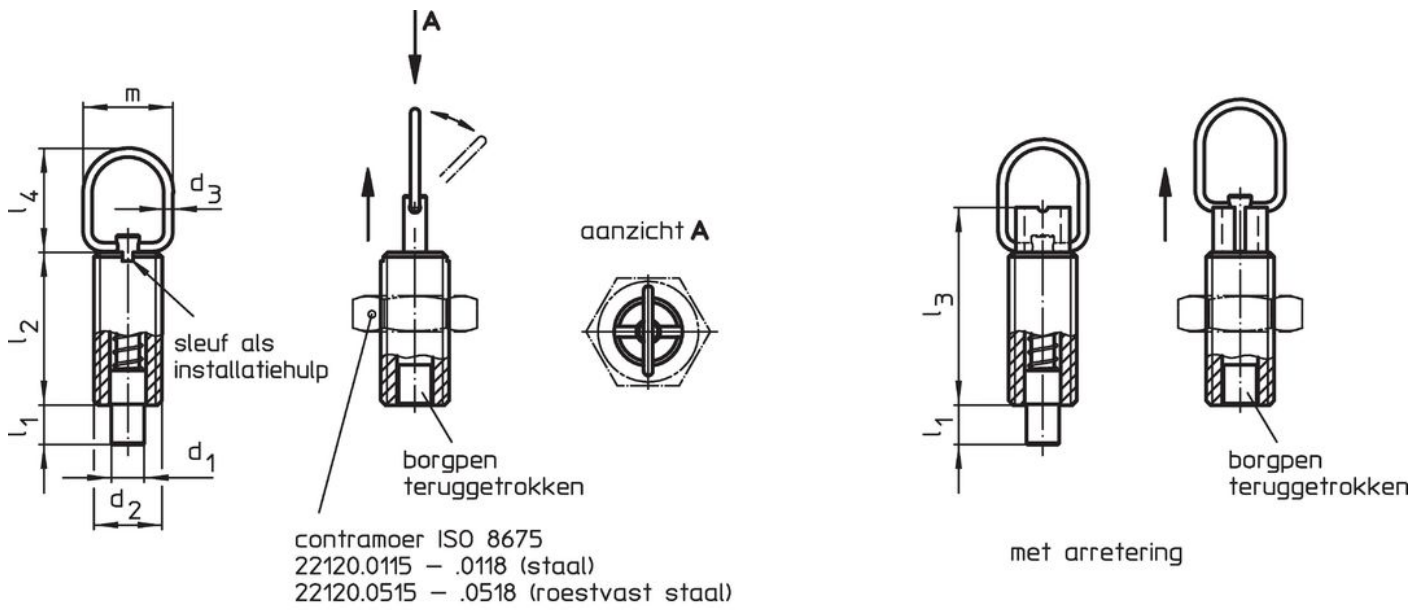
Wanneer u het model met vergrendelingsmechanisme gebruikt, draait u de trekking 90 ° na het intrekken van de borgpen en zet u de ring vast met de inkeping (als de borgpen niet mag overhangen).

Meer informatie

Overige producten

- Montageblok, voor arretergrendel en arreterbouten, gegoten
- Opnamebussen, voor arretergrendels en arreterbouten
- Afstandsringen, voor arreterbouten
- Montageblok, voor arretergrendels en arreterbouten

Tekening



Afbeelding 1


Afbeelding 2

Bestelinformatie

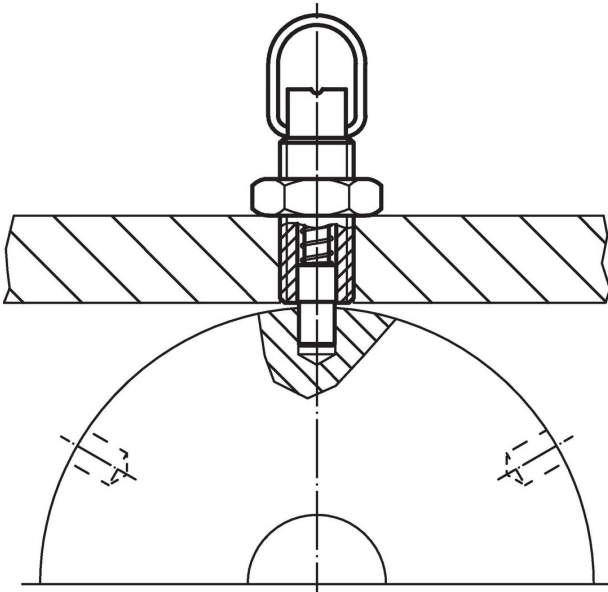
Afmetingen								Slag s	Veerkracht ¹⁾		max.	[g]	ArtikeInr.
d ₁	d ₂	d ₃	l ₁ min.	l ₂	l ₃	l ₄	m		F ₁ ~	F ₂ ~			
[mm]								[mm]	[N]		[°C]	[g]	
-0,05													
-0,1													
zonder arretering – Afbeelding 1, Staal													
8	M16	2	9	34	44	25	22	9	7	27	250	43	22120.1318

¹⁾ gemiddelde statistische waarde

accessoires

	Afmetingen d ₂ [mm]	Sleutelmaat [mm]	[g]	ArtikeInr.
Borgmoeren ISO 4035, Staal				
	M16	24	18,0	22120.0710

Toepassingsvoorbeeld



Voldoet

Conform RoHS

Bevat lood - voldoet aan uitzonderingen 6a / 6b / 6c

Bevat SVHC stoffen >0,1% w/w

Bevat lood - SVHC-lijst per 27.06.2024.

Bevat propositie 65 stoffen



Lood kan kanker en reproductieve schade veroorzaken door blootstelling
<https://www.P65Warnings.ca.gov/>

Vrij van conflictmineralen

Dit product bevat geen stoffen die worden aangeduid als "conflictmineralen" zoals tantaal, tin, goud of wolfram uit de Democratische Republiek Congo of aangrenzende landen."