

## Arreteerbouten • met trekkring

### 22120.1316



#### Productbeschrijving

Arreteerbouten worden gebruikt voor het indexeren van boringen.

#### Materiaal

##### Huls

- staal, gezwart

##### Arreteerpen

- RVS 1.4305, vernikkeld

##### Trekkring

- RVS 1.4310

#### Montage

Contraoeren kunnen apart besteld worden.

#### Werking

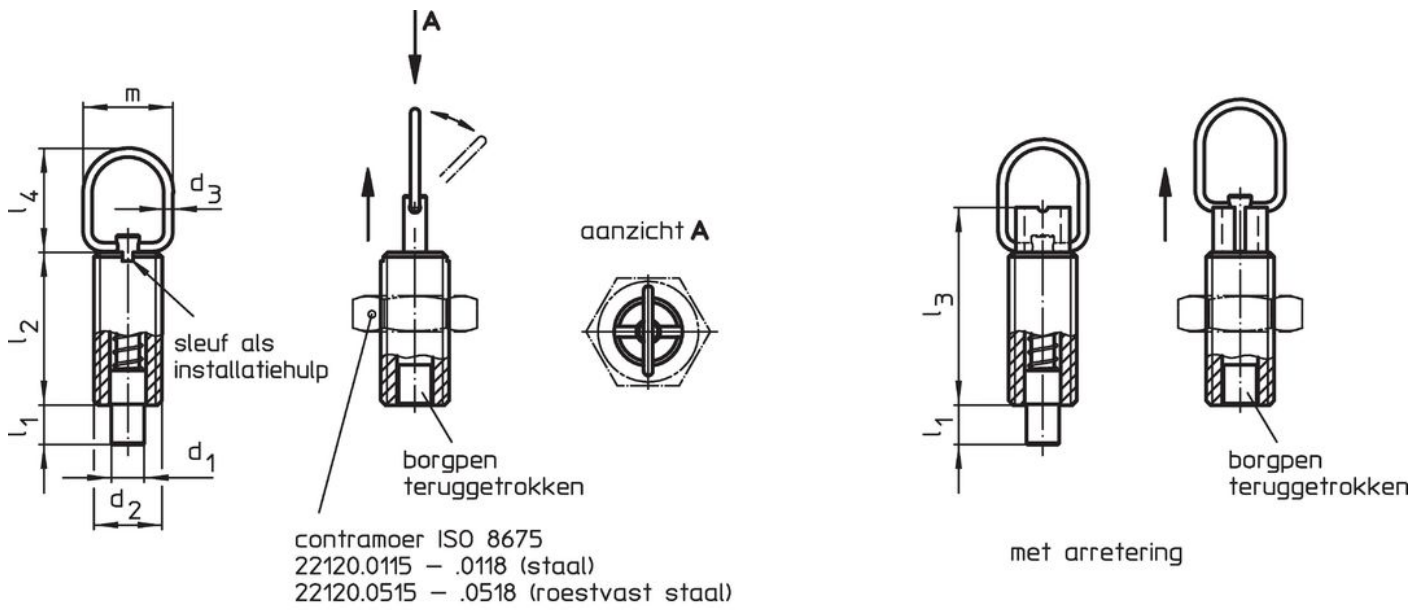
Wanneer u het model met vergrendelingsmechanisme gebruikt, draait u de trekkring 90 ° na het intrekken van de borgpen en zet u de ring vast met de inkeping (als de borgpen niet mag overhangen).

#### Meer informatie

#### Overige producten

- Montageblok, voor arreteergrendel en arreteerbouten, gegoten
- Opnamebussen, voor arreteergrendels en arreteerbouten
- Afstandsringen, voor arreteerbouten
- Montageblok, voor arreteergrendels en arreteerbouten

Tekening



Afbeelding 1


Afbeelding 2

Bestelinformatie

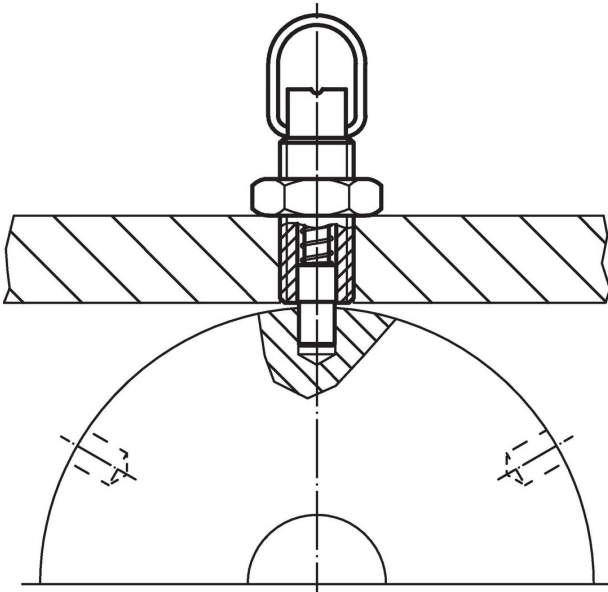
Afmetingen								Slag s	Veerkracht <sup>1)</sup>		max. [°C]	[g]	ArtikeInr.
d <sub>1</sub>	d <sub>2</sub>	d <sub>3</sub>	l <sub>1</sub> min.	l <sub>2</sub>	l <sub>3</sub>	l <sub>4</sub>	m		F <sub>1</sub> ~	F <sub>2</sub> ~			
[mm]								[mm]	[N]		[°C]	[g]	
-0,05 -0,1													
<b>zonder arretering – Afbeelding 1, Staal</b>													
6	M12 x 1,5	2	6	24	31	25	22	6	6	21	250	18	22120.1316

<sup>1)</sup> gemiddelde statistische waarde

accessoires

	Afmetingen d <sub>2</sub> [mm]	Sleutelmaat [mm]	[g]	ArtikeInr.
<b>Borgmoeren ISO 8675 (DIN 439), Staal</b>				
	M12 x 1,5	18	7,5	22120.0116

## Toepassingsvoorbeeld



## Voldoet

### Conform RoHS

Bevat lood - voldoet aan uitzonderingen 6a / 6b / 6c

### Bevat SVHC stoffen >0,1% w/w

Bevat lood - SVHC-lijst per 27.06.2024.

### Bevat propositie 65 stoffen



Lood kan kanker en reproductieve schade veroorzaken door blootstelling  
<https://www.P65Warnings.ca.gov/>

### Vrij van conflictmineralen

Dit product bevat geen stoffen die worden aangeduid als "conflictmineralen" zoals tantaal, tin, goud of wolfram uit de Democratische Republiek Congo of aangrenzende landen."