

Arreterbouten • met trekkring

22120.1314



Productbeschrijving

Arreterbouten worden gebruikt voor het indexeren van boringen.

Materiaal

Huls

- staal, gezwart

Arreterpen

- RVS 1.4305, vernikkeld

Trekkring

- RVS 1.4310

Montage

Contraoeren kunnen apart besteld worden.

Werking

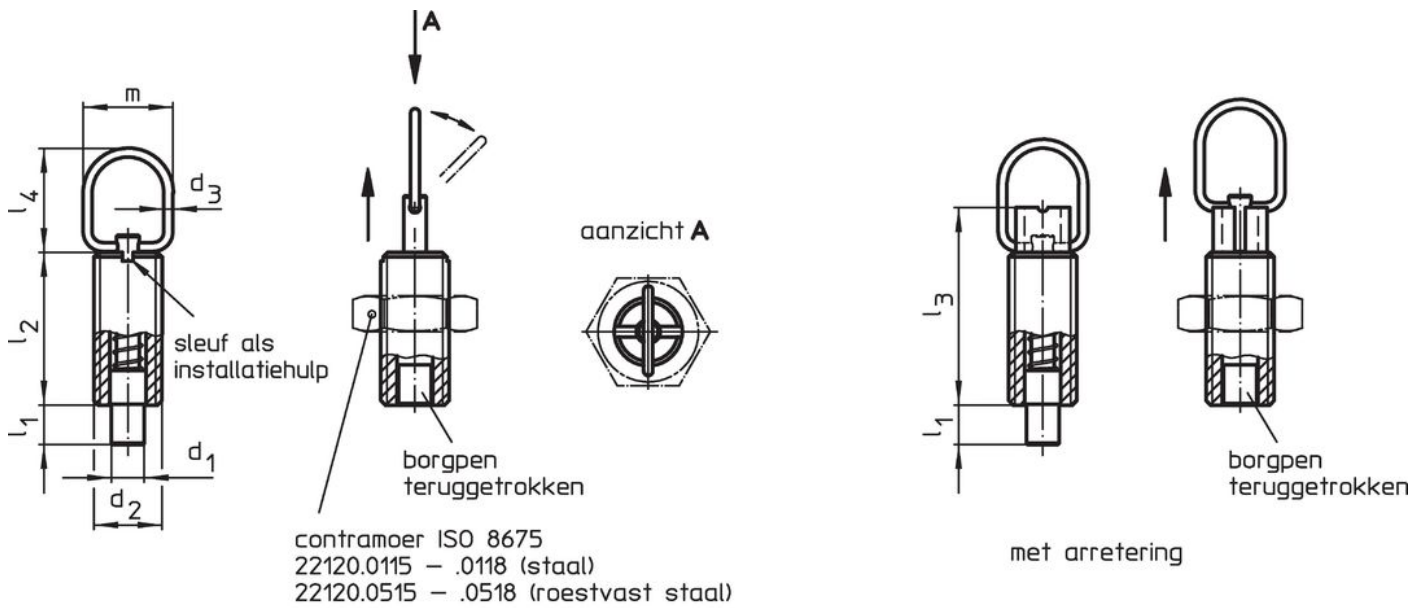
Wanneer u het model met vergrendelingsmechanisme gebruikt, draait u de trekkring 90 ° na het intrekken van de borgpen en zet u de ring vast met de inkeping (als de borgpen niet mag overhangen).

Meer informatie

Overige producten

- Montageblok, voor arretergrendel en arreterbouten, gegoten
- Opnamebussen, voor arretergrendels en arreterbouten
- Afstandsringen, voor arreterbouten
- Montageblok, voor arretergrendels en arreterbouten

Tekening



Afbeelding 1


Afbeelding 2

Bestelinformatie

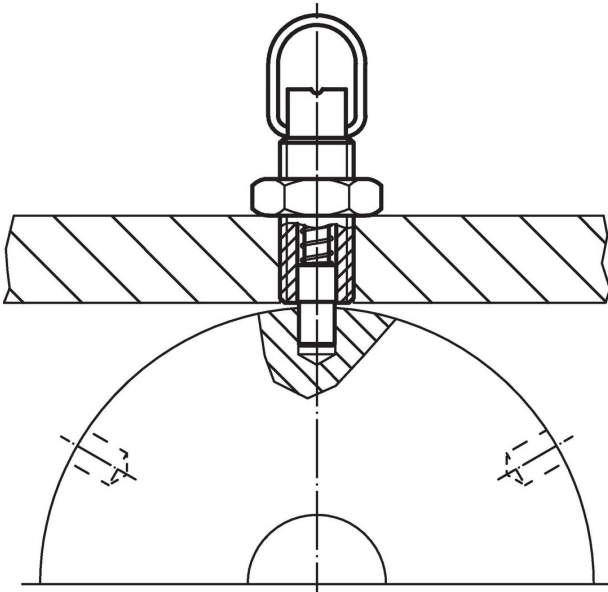
| Afmetingen | | | | | | | | Slag s | Veerkracht ¹⁾ | | max. [°C] | [g] | ArtikeInr. |
|--|----------------|----------------|------------------------|----------------|----------------|----------------|----|-----------|--------------------------|---------------------|--------------|-----|------------|
| d ₁ | d ₂ | d ₃ | l ₁ min. | l ₂ | l ₃ | l ₄ | m | | F ₁ ~ | F ₂ ~ | | | |
| [mm] | | | | | | | | [mm] | [N] | | [°C] | [g] | |
| -0,05 -0,1 | | | | | | | | | | | | | |
| zonder arretering – Afbeelding 1, Staal | | | | | | | | | | | | | |
| 6 | M12 | 2 | 6 | 24 | 31 | 25 | 22 | 6 | 6 | 21 | 250 | 18 | 22120.1314 |

¹⁾ gemiddelde statistische waarde

accessoires

| | Afmetingen d ₂ [mm] | Sleutelmaat [mm] | [g] | ArtikeInr. |
|---|--------------------------------------|---------------------|-----|------------|
| Borgmoeren ISO 4035, Staal | | | | |
|  | M12 | 18 | 7,6 | 22120.0708 |

Toepassingsvoorbeeld



Voldoet

Conform RoHS

Bevat lood - voldoet aan uitzonderingen 6a / 6b / 6c

Bevat SVHC stoffen >0,1% w/w

Bevat lood - SVHC-lijst per 27.06.2024.

Bevat propositie 65 stoffen



Lood kan kanker en reproductieve schade veroorzaken door blootstelling
<https://www.P65Warnings.ca.gov/>

Vrij van conflictmineralen

Dit product bevat geen stoffen die worden aangeduid als "conflictmineralen" zoals tantaal, tin, goud of wolfram uit de Democratische Republiek Congo of aangrenzende landen."