

Arretergrendels • met montageflens, horizontaal

22120.1236



Productbeschrijving

Indexbouten worden gebruikt voor indexeringsdoeleinden.

Materiaal

Behuizing

- Zamak, geplastificeerd, zwart

Arreterperpen

- staal, galvanisch verzinkt

Sluiting

- kunststof

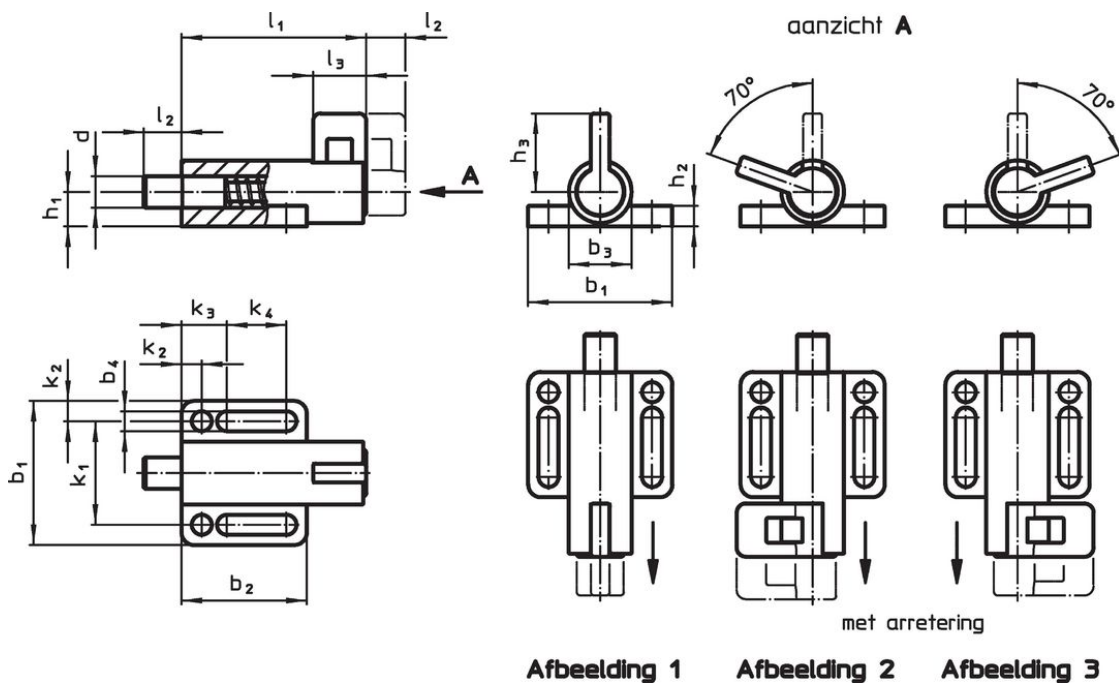
Montage

Montage met behulp van ringen ISO 7092.

Werking

Bij de uitvoering met arretering wordt de grendel uitgetrokken, 70° gedraaid en door de arreterkerf geborgd (als de arreterperpen niet mag uitsteken).

Tekening



Bestelinformatie

Afmetingen														Veerkracht ¹⁾		Temperatuur		Gewicht [g]	Artikelnr.																				
d	l ₂	b ₁	b ₂	b ₃	b ₄	h ₁	h ₂	h ₃	k ₁	k ₂	k ₃	k ₄	l ₁	l ₃	F ₁	F ₂	min.			max.																			
-0,05	min.														~	~	[°C]	[°C]	[g]																				
[mm]																				[N]	[N]	[°C]	[°C]	[g]															
met arretering, rechts – Afbeelding 3																																							
12	12	46	40	20	6,4	11	6	29	33	6,5	14,5	19	71	17	25	38	-30	80	136	22120.1236																			

¹⁾ gemiddelde statistische waarde

Toepassingsvoorbeeld



Voldoet

Conform RoHS

Bevat lood - voldoet aan uitzonderingen 6a / 6b / 6c

Bevat SVHC stoffen >0,1% w/w

Bevat lood - SVHC-lijst per 27.06.2024.

Bevat propositie 65 stoffen



Lood kan kanker en reproductieve schade veroorzaken door blootstelling
<https://www.P65Warnings.ca.gov/>

Vrij van conflictmineralen

Dit product bevat geen stoffen die worden aangeduid als "conflictmineralen" zoals tantaal, tin, goud of wolfram uit de Democratische Republiek Congo of aangrenzende landen."