

## Arreteerbouten • met zeskantkraag en vergrendeling, roestvaststaal A4

22120.1190



### Productbeschrijving

Arreteerbouten worden gebruikt voor het indexeren van boringen. De RVS A4 uitvoering zorgt voor maximale corrosiebestendigheid.

### Materiaal

#### Huls

- Roestvast staal 1.4401

#### Arreteerpen

- Roestvast staal 1.4401 vernikkeld

#### Knop

- Roestvast staal 1.4401

#### Borgmoer

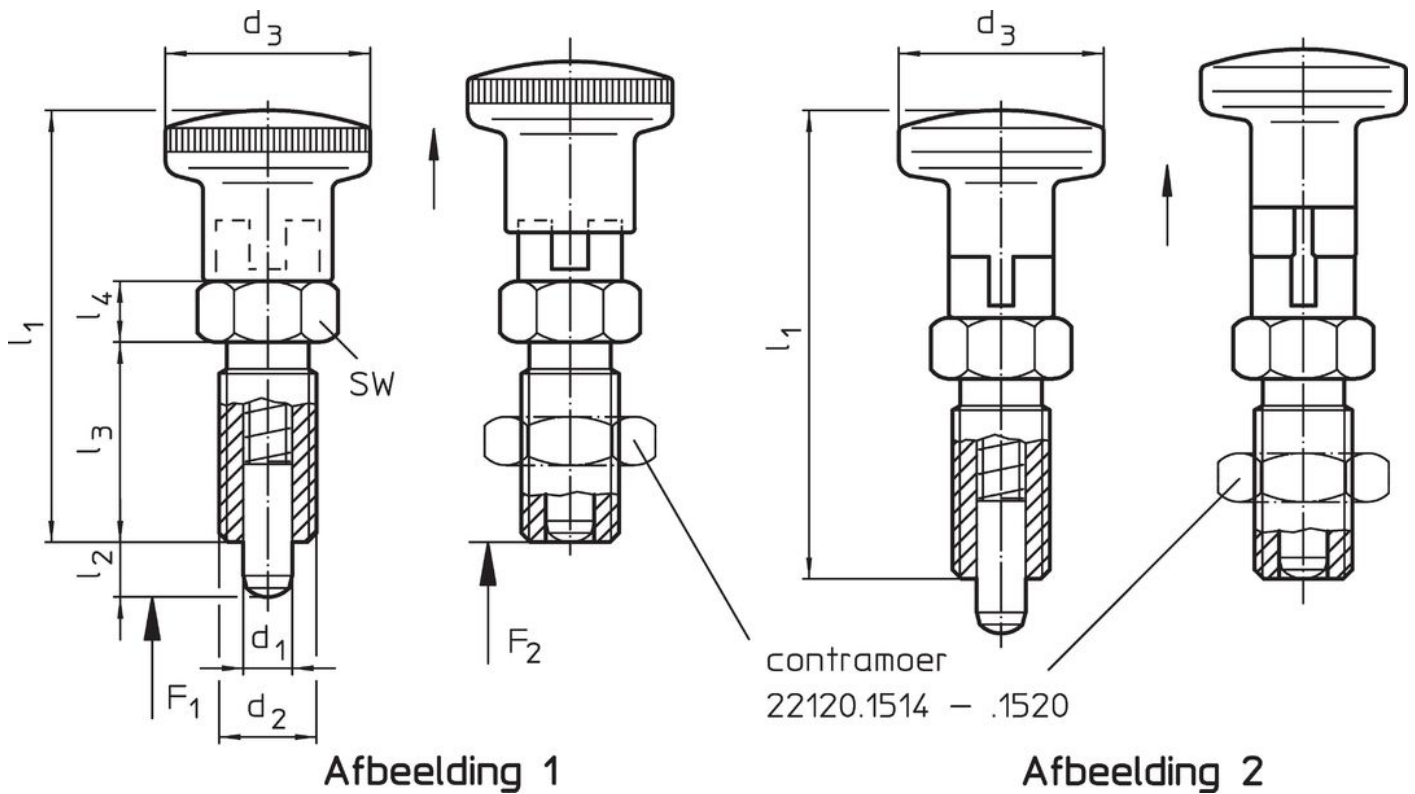
- Roestvast staal 1.4401

### Meer informatie

#### Opmerkingen

Knop niet demonteerbaar.  
Contra moeren kunnen apart besteld worden.

Tekening




Bestelinformatie

Afmetingen							Veerkracht <sup>1)</sup>		🌡️	🏷️	Artikelnr.
d <sub>1</sub>	d <sub>2</sub>	l <sub>2</sub> min.	d <sub>3</sub>	l <sub>1</sub>	l <sub>3</sub>	l <sub>4</sub>	F <sub>1</sub> ~	F <sub>2</sub> ~	max.		
[mm]							[N]		[°C]	[g]	
-0,02 -0,05											
<b>met knop van roestvast staal – Afbeelding 2</b>											
10	M16 x 1,5	12	27	58	26	8	7,5	32	100	135	22120.1190

<sup>1)</sup> gemiddelde statistische waarde

accessoires

	Afmetingen d <sub>2</sub> [mm]	Sleutelmaat [mm]	🏷️ [g]	Artikelnr.
<b>Borgmoeren ISO 8675 (DIN 439), Roestvast staal 1.4401</b>				
	M16 x 1,5	24	18,0	22120.1518

## Voldoet

### Conform RoHS

Voldoet aan Richtlijn 2011/65/EU en richtlijn 2015/863

### Bevat geen SVHC stoffen

Bevat geen SVHC-stoffen met meer dan 0,1% w/w - SVHC-lijst per 23.01.2024.

### Bevat geen propositie 65 stoffen

Geen propositie 65 stoffen inbegrepen  
<https://www.P65Warnings.ca.gov/>

### Vrij van conflictmineralen