

Arreterbouten • met zeskantkraag en vergrendeling, roestvaststaal A4

22120.1182



Productbeschrijving

Arreterbouten worden gebruikt voor het indexeren van boringen. De RVS A4 uitvoering zorgt voor maximale corrosiebestendigheid.

Materiaal

Huls

- Roestvast staal 1.4401

Arreterpen

- Roestvast staal 1.4401 vernikkeld

Knop

- thermoplast PA 6, zwartgrijs, mat

Borgmoer

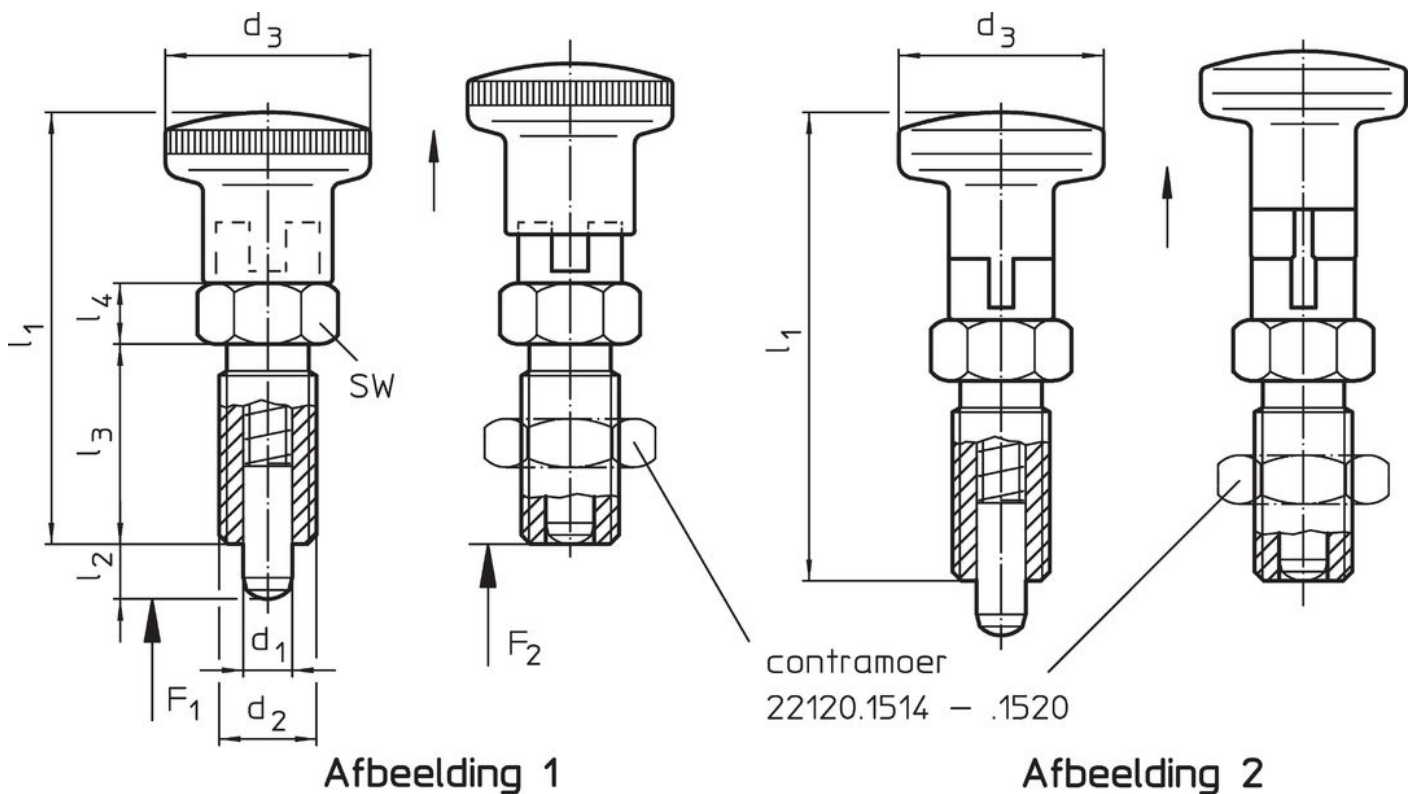
- Roestvast staal 1.4401

Meer informatie

Opmerkingen

Knop niet demonteerbaar.
Contra moeren kunnen apart besteld worden.

Tekening




Bestelinformatie

d ₁ -0,02 -0,05	d ₂	Afmetingen					Veerkracht ¹⁾		min. max.		[g]	ArtikeInr.		
		l ₂ min.	d ₃	l ₁	l ₃	l ₄	F ₁ ~	F ₂ ~	[°C]					
[mm]													[N]	[g]
met knop van thermoplast – Afbeelding 1														
12	M20 x 1,5	15	33	71,5	33	10	9	32	-30	80	141	22120.1182		

¹⁾ gemiddelde statistische waarde

accessoires

	Afmetingen d ₂ [mm]	Sleutelmaat [mm]	[g]	ArtikeInr.
Borgmoeren ISO 8675 (DIN 439), Roestvast staal 1.4401				
	M20 x 1,5	30	33,0	22120.1520

Voldoet

Conform RoHS

Voldoet aan Richtlijn 2011/65/EU en richtlijn 2015/863

Bevat geen SVHC stoffen

Bevat geen SVHC-stoffen met meer dan 0,1% w/w - SVHC-lijst per 23.01.2024.

Bevat geen propositie 65 stoffen

Geen propositie 65 stoffen inbegrepen
<https://www.P65Warnings.ca.gov/>

Vrij van conflictmineralen