

Arreterbouten • met zeskantkraag en vergrendeling, roestvaststaal A4

22120.1168



Productbeschrijving

Arreterbouten worden gebruikt voor het indexeren van boringen. De RVS A4 uitvoering zorgt voor maximale corrosiebestendigheid.

Materiaal

Huls

- Roestvast staal 1.4401

Arreterpen

- Roestvast staal 1.4401 vernikkeld

Knop

- thermoplast PA 6, zwartgrijs, mat

Borgmoer

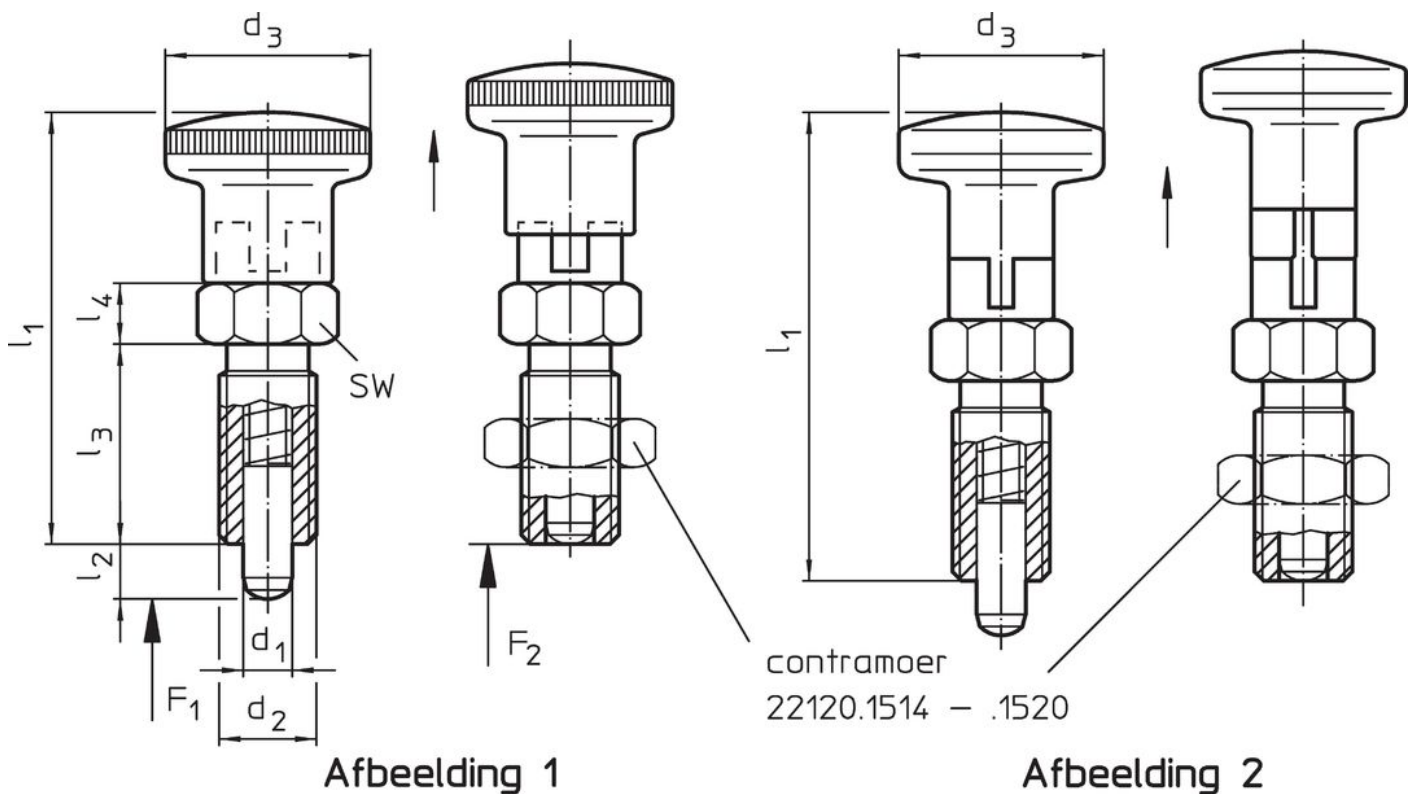
- Roestvast staal 1.4401

Meer informatie

Opmerkingen

Knop niet demonteerbaar.
Contra moeren kunnen apart besteld worden.

Tekening




Bestelinformatie

Afmetingen							Veerkracht ¹⁾		Temperatuur		Gewicht [g]	Artikelnr.
d ₁	d ₂	l ₂ min.	d ₃	l ₁	l ₃	l ₄	F ₁ ~	F ₂ ~	min.	max.		
[mm]							[N]		[°C]		[g]	
met knop van thermoplast – Afbeelding 1												
8	M16 x 1,5	8	28	58	26	8	7	26	-30	80	67	22120.1168

¹⁾ gemiddelde statistische waarde

accessoires

	Afmetingen d ₂ [mm]	Sleutelmaat [mm]	Gewicht [g]	Artikelnr.
Borgmoeren ISO 8675 (DIN 439), Roestvast staal 1.4401				
	M16 x 1,5	24	18,0	22120.1518

Voldoet

Conform RoHS

Voldoet aan Richtlijn 2011/65/EU en richtlijn 2015/863

Bevat geen SVHC stoffen

Bevat geen SVHC-stoffen met meer dan 0,1% w/w - SVHC-lijst per 23.01.2024.

Bevat geen propositie 65 stoffen

Geen propositie 65 stoffen inbegrepen
<https://www.P65Warnings.ca.gov/>

Vrij van conflictmineralen