

Arreteerbouten • met zeskantkraag en vergrendeling, roestvaststaal A4

22120.1154



Productbeschrijving

Arreteerbouten worden gebruikt voor het indexeren van boringen. De RVS A4 uitvoering zorgt voor maximale corrosiebestendigheid.

Materiaal

Huls

- Roestvast staal 1.4401

Arreteerpen

- Roestvast staal 1.4401 vernikkeld

Knop

- Roestvast staal 1.4401

Borgmoer

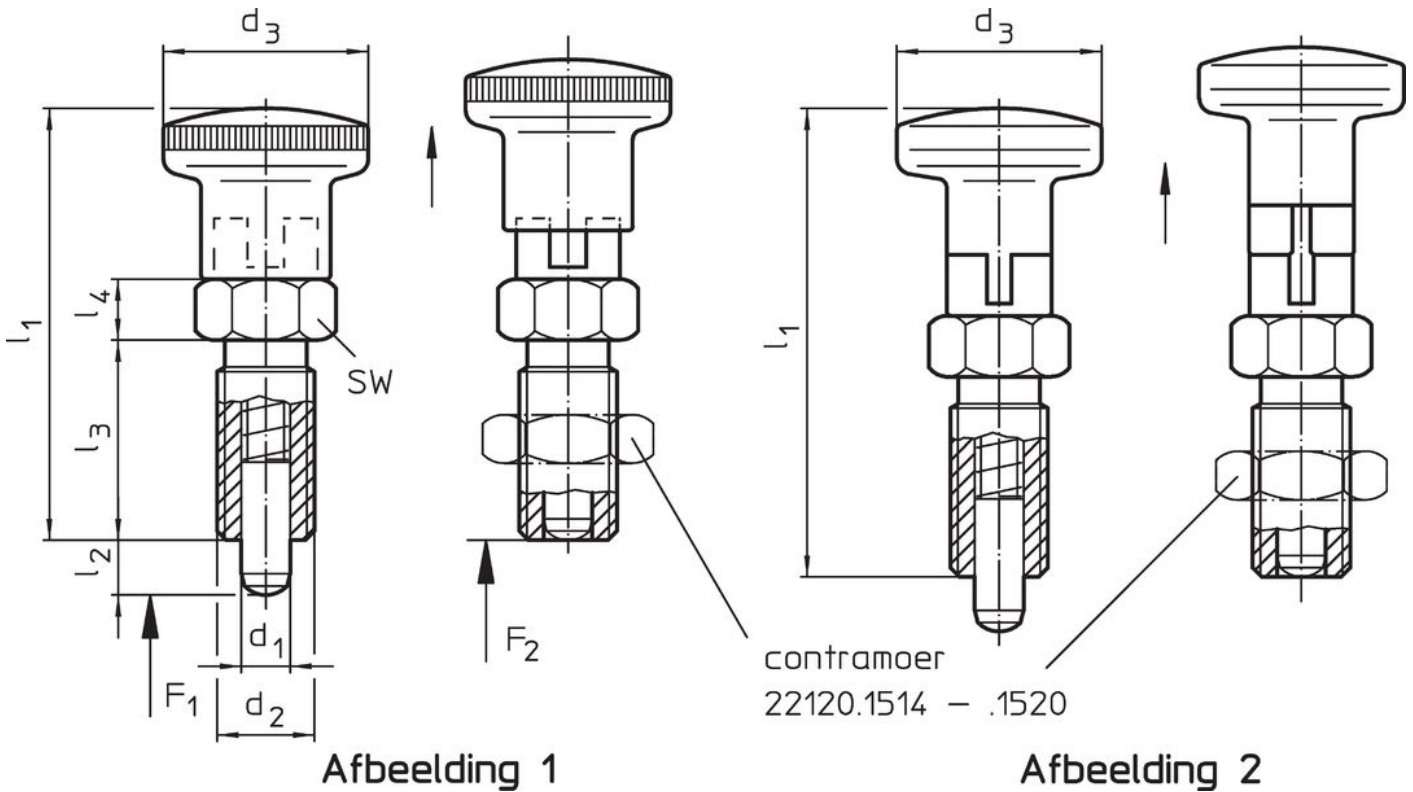
- Roestvast staal 1.4401

Meer informatie

Opmerkingen

Knop niet demonteerbaar.
Contra moeren kunnen apart besteld worden.

Tekening




Bestelinformatie

Afmetingen							Veerkracht ¹⁾		🌡️	🏋️	Artikelnr.	
d ₁	d ₂	l ₂ min.	d ₃	l ₁	l ₃	l ₄	F ₁ ~	F ₂ ~	max.			
[mm]							[N]		[°C]	[g]		
-0,02 -0,05												
met knop van roestvast staal – Afbeelding 2												
4	M8 x 1	4	16	35	16	5	3,5	11	100		21	22120.1154

¹⁾ gemiddelde statistische waarde

accessoires

	Afmetingen d ₂ [mm]	Sleutelmaat [mm]	🏋️ [g]	Artikelnr.
Borgmoeren ISO 8675 (DIN 439), Roestvast staal 1.4401				
	M 8 x 1	13	2,8	22120.1514

Voldoet

Conform RoHS

Voldoet aan Richtlijn 2011/65/EU en richtlijn 2015/863

Bevat geen SVHC stoffen

Bevat geen SVHC-stoffen met meer dan 0,1% w/w - SVHC-lijst per 27.06.2024.

Bevat geen propositie 65 stoffen

Geen propositie 65 stoffen inbegrepen
<https://www.P65Warnings.ca.gov/>

Vrij van conflictmineralen