

## Arreterbouten • met zeskantkraag en vergrendeling, roestvaststaal A4

22120.1148



### Productbeschrijving

Arreterbouten worden gebruikt voor het indexeren van boringen. De RVS A4 uitvoering zorgt voor maximale corrosiebestendigheid.

### Materiaal

#### Huls

- Roestvast staal 1.4401

#### Arreterpen

- Roestvast staal 1.4401 vernikkeld

#### Knop

- thermoplast PA 6, zwartgrijs, mat

#### Borgmoer

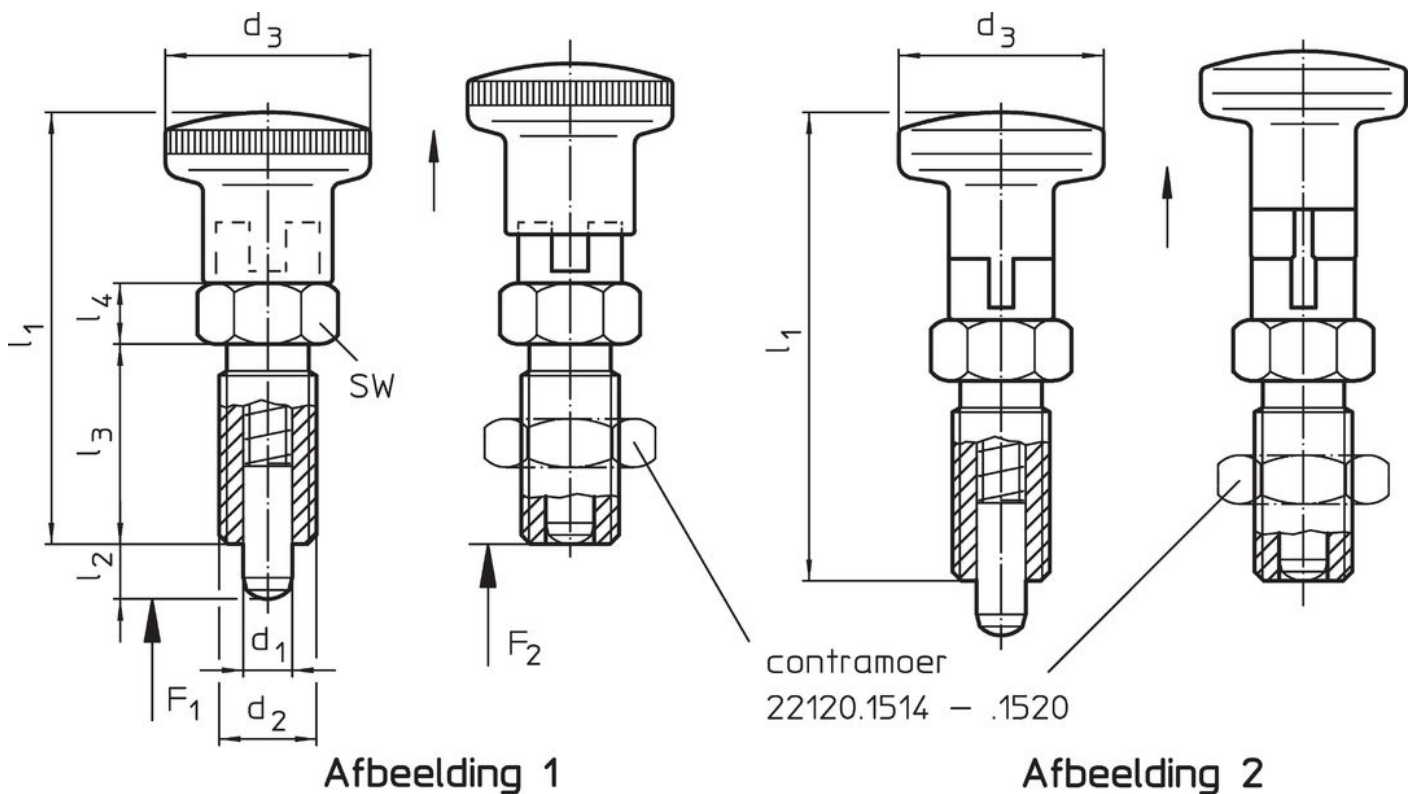
- Roestvast staal 1.4401

### Meer informatie

#### Opmerkingen

Knop niet demonteerbaar.  
Contraoeren kunnen apart besteld worden.

### Tekening




## Bestelinformatie

Afmetingen							Veerkracht <sup>1)</sup>		min.   max.			ArtikeInr.
d <sub>1</sub>	d <sub>2</sub>	l <sub>2</sub> min.	d <sub>3</sub>	l <sub>1</sub>	l <sub>3</sub>	l <sub>4</sub>	F <sub>1</sub> ~	F <sub>2</sub> ~	min.	max.	[g]	
[mm]							[N]		[°C]			
met knop van thermoplast – Afbeelding 1												
8	M16 x 1,5	12	28	40	18	6	3	14	-30	80	70	22120.1148

<sup>1)</sup> gemiddelde statistische waarde

## accessoires

	Afmetingen d <sub>2</sub> [mm]	Sleutelmaat [mm]		ArtikeInr.
			[g]	
Borgmoeren ISO 8675 (DIN 439), Roestvast staal 1.4401				
	M10 x 1	16	5,4	22120.1515

## Voldoet

### Conform RoHS

Voldoet aan Richtlijn 2011/65/EU en richtlijn 2015/863

### Bevat geen SVHC stoffen

Bevat geen SVHC-stoffen met meer dan 0,1% w/w - SVHC-lijst per 23.01.2024.

### Bevat geen propositie 65 stoffen

Geen propositie 65 stoffen inbegrepen  
<https://www.P65Warnings.ca.gov/>

### Vrij van conflictmineralen