

Arretergrendels • met montageflens, horizontaal

22120.1116



Productbeschrijving

Indexbouten worden gebruikt voor indexeringsdoeleinden.

Materiaal

Behuizing

- Zamak, geplastificeerd, zwart

Arreterperpen

- staal, galvanisch verzinkt

Sluiting

- kunststof

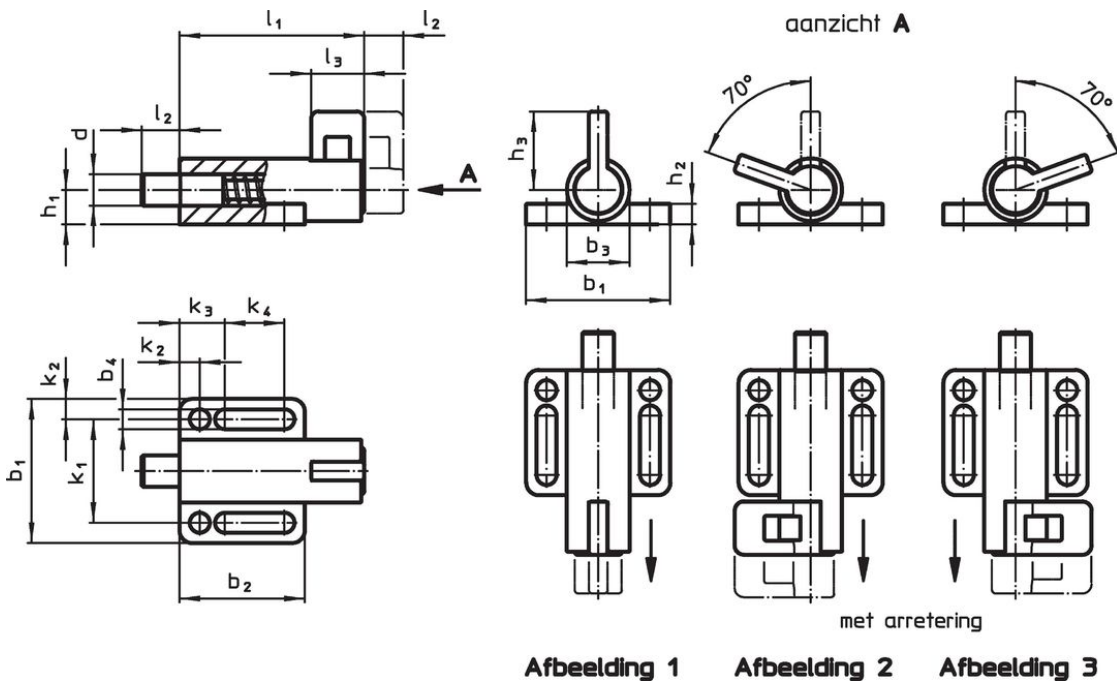
Montage

Montage met behulp van ringen ISO 7092.

Werking

Bij de uitvoering met arretering wordt de grendel uitgetrokken, 70° gedraaid en door de arreterkerf geborgd (als de arreterperpen niet mag uitsteken).

Tekening



Bestelinformatie

Afmetingen														Veerkracht ¹⁾		Temperatuur		Gewicht	Artikelnr.						
d	l ₂	b ₁	b ₂	b ₃	b ₄	h ₁	h ₂	h ₃	k ₁	k ₂	k ₃	k ₄	l ₁	l ₃	F ₁	F ₂	min.			max.	[g]				
-0,05	min.														~	~	[°C]	[°C]							
[mm]																					[N]	[N]	[°C]	[g]	
met arretering, links – Afbeelding 2																									
6	10	38	32	16	5,4	8,5	6	23	27	5,5	12	14,5	57	14	21	27	-30	80	67	22120.1116					

¹⁾ gemiddelde statistische waarde

Toepassingsvoorbeeld



Voldoet

Conform RoHS

Bevat lood - voldoet aan uitzonderingen 6a / 6b / 6c

Bevat SVHC stoffen >0,1% w/w

Bevat lood - SVHC-lijst per 27.06.2024.

Bevat propositie 65 stoffen



Lood kan kanker en reproductieve schade veroorzaken door blootstelling
<https://www.P65Warnings.ca.gov/>

Vrij van conflictmineralen

Dit product bevat geen stoffen die worden aangeduid als "conflictmineralen" zoals tantaal, tin, goud of wolfram uit de Democratische Republiek Congo of aangrenzende landen."