

Arreteerbouten • met zeskantkraag, roestvaststaal A4

22120.1090



Productbeschrijving

Arreteerbouten worden gebruikt voor het indexeren van boringen. De RVS A4 uitvoering zorgt voor maximale corrosiebestendigheid.

Materiaal

Huls

- Roestvast staal 1.4401

Arreteerpen

- Roestvast staal 1.4401 vernikkeld

Knop

- Roestvast staal 1.4401

Borgmoer

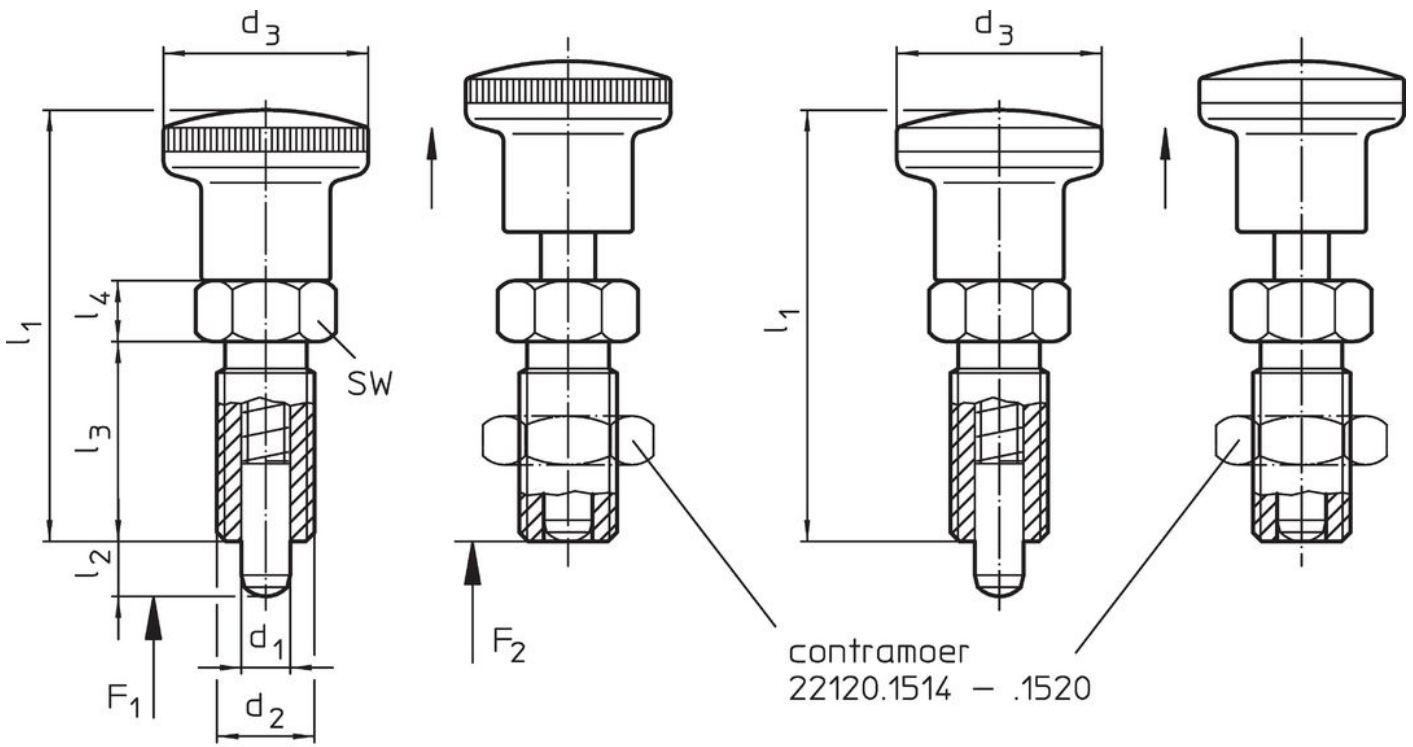
- Roestvast staal 1.4401

Meer informatie

Opmerkingen

Knop niet demonteerbaar.
Contra moeren kunnen apart besteld worden.

Tekening



Afbeelding 1


Afbeelding 2

Bestelinformatie

| Afmetingen | | | | | | | Veerkracht ¹⁾ | | 🌡️ | 🏋️ | ArtikelNr. |
|--|----------------|------------------------|----------------|----------------|----------------|----------------|--------------------------|---------------------|------|-----|------------|
| d ₁ | d ₂ | l ₂ min. | d ₃ | l ₁ | l ₃ | l ₄ | F ₁ ~ | F ₂ ~ | max. | | |
| [mm] | | | | | | | [N] | | [°C] | [g] | |
| -0,02 -0,05 | | | | | | | | | | | |
| met knop van roestvast staal – Afbeelding 2 | | | | | | | | | | | |
| 10 | M16 x 1,5 | 12 | 27 | 58 | 26 | 8 | 7,5 | 32 | 100 | 111 | 22120.1090 |

¹⁾ gemiddelde statistische waarde

accessoires

| | Afmetingen d ₂ [mm] | Sleutelmaat [mm] | 🏋️ [g] | ArtikelNr. |
|---|--------------------------------------|---------------------|-----------|------------|
| Borgmoeren ISO 8675 (DIN 439), Roestvast staal 1.4401 | | | | |
|  | M16 x 1,5 | 24 | 18,0 | 22120.1518 |

Voldoet

Conform RoHS

Voldoet aan Richtlijn 2011/65/EU en richtlijn 2015/863

Bevat geen SVHC stoffen

Bevat geen SVHC-stoffen met meer dan 0,1% w/w - SVHC-lijst per 23.01.2024.

Bevat geen propositie 65 stoffen

Geen propositie 65 stoffen inbegrepen
<https://www.P65Warnings.ca.gov/>

Vrij van conflictmineralen