

Arreterbouten • met zeskantkraag, roestvaststaal A4 22120.1068



Productbeschrijving

Arreterbouten worden gebruikt voor het indexeren van boringen. De RVS A4 uitvoering zorgt voor maximale corrosiebestendigheid.

Materiaal

Huls

- Roestvast staal 1.4401

Arreterpen

- Roestvast staal 1.4401 vernikkeld

Knop

- thermoplast PA 6, zwartgrijs, mat

Borgmoer

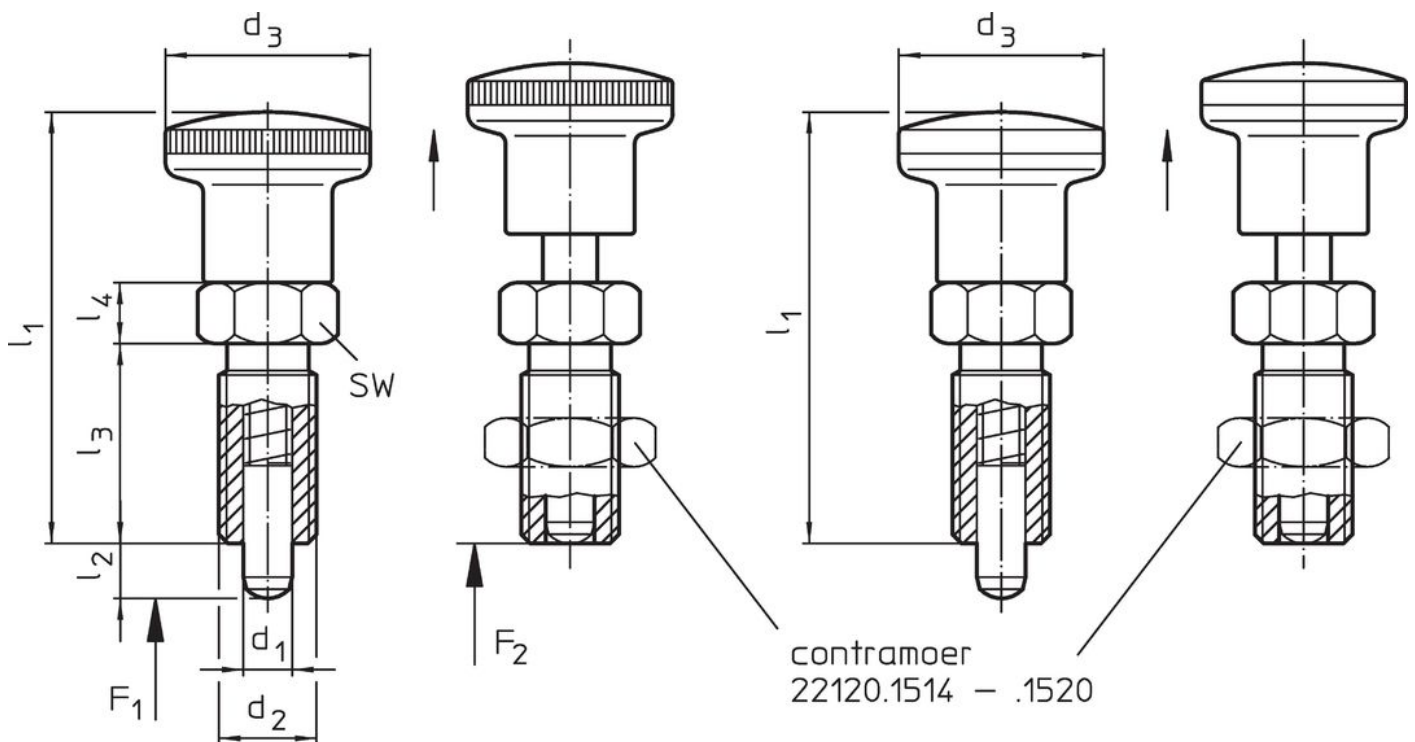
- Roestvast staal 1.4401

Meer informatie

Opmerkingen

Knop niet demonteerbaar.
Contraoeren kunnen apart besteld worden.

Tekening



Afbeelding 1


Afbeelding 2

Bestelinformatie

| Afmetingen | | | | | | | Veerkracht ¹⁾ | | Temperatuur | | Gewicht [g] | Artikelnr. |
|---|----------------|------------------------|----------------|----------------|----------------|----------------|--------------------------|---------------------|-------------|------|----------------|------------|
| d ₁ | d ₂ | l ₂ min. | d ₃ | l ₁ | l ₃ | l ₄ | F ₁ ~ | F ₂ ~ | min. | max. | | |
| [mm] | | | | | | | [N] | | [°C] | | [g] | |
| met knop van thermoplast – Afbeelding 1 | | | | | | | | | | | | |
| 8 | M16 x 1,5 | 8 | 28 | 58 | 26 | 8 | 6 | 23 | -30 | 80 | 66 | 22120.1068 |

¹⁾ gemiddelde statistische waarde

accessoires

| | Afmetingen d ₂ [mm] | Sleutelmaat [mm] | Gewicht [g] | Artikelnr. |
|---|--------------------------------------|---------------------|----------------|------------|
| Borgmoeren ISO 8675 (DIN 439), Roestvast staal 1.4401 | | | | |
|  | M16 x 1,5 | 24 | 18,0 | 22120.1518 |

Voldoet

Conform RoHS

Voldoet aan Richtlijn 2011/65/EU en richtlijn 2015/863

Bevat geen SVHC stoffen

Bevat geen SVHC-stoffen met meer dan 0,1% w/w - SVHC-lijst per 23.01.2024.

Bevat geen propositie 65 stoffen

Geen propositie 65 stoffen inbegrepen
<https://www.P65Warnings.ca.gov/>

Vrij van conflictmineralen