

## Arretergrendels • met montageflens, horizontaal

22120.1028



### Productbeschrijving

Indexbouten worden gebruikt voor indexeringsdoeleinden.

#### Materiaal

#### Behuizing

- Zamak, geplastificeerd, zwart

#### Arreterperen

- staal, galvanisch verzinkt

#### Sluiting

- kunststof

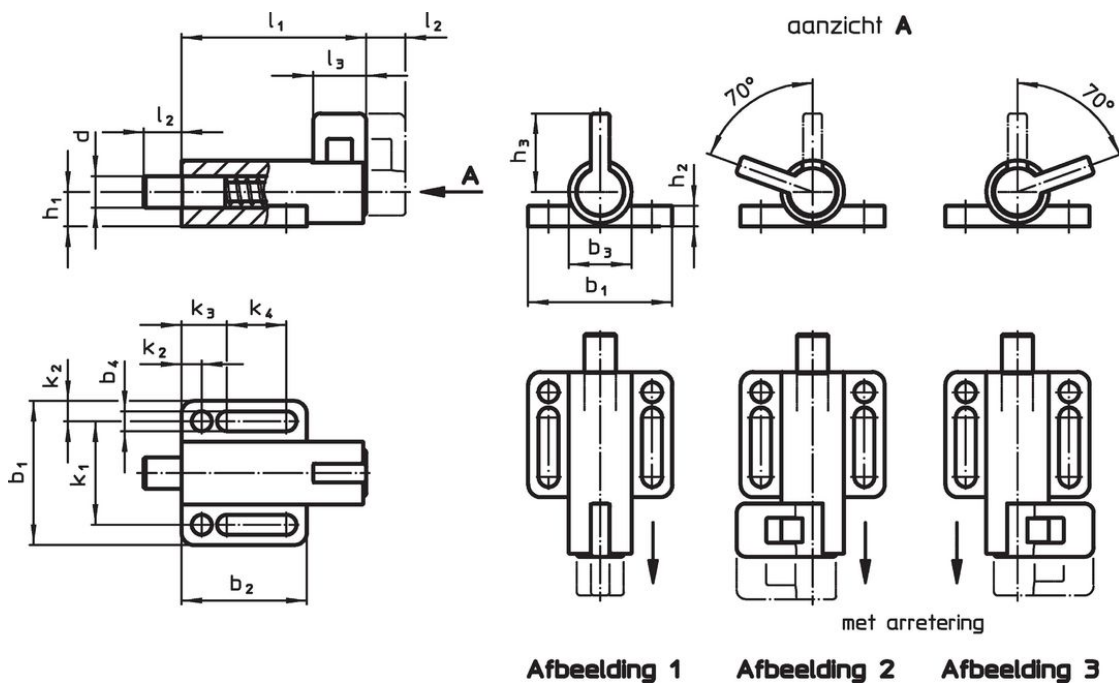
#### Montage

Montage met behulp van ringen ISO 7092.

#### Werking

Bij de uitvoering met arretering wordt de grendel uitgetrokken, 70° gedraaid en door de arreterkerf geborgd (als de arreterperen niet mag uitsteken).

### Tekening



### Bestelinformatie

Afmetingen														Veerkracht <sup>1)</sup>		Temperatuur		Gewicht [g]	Artikelnr.				
d	l <sub>2</sub>	b <sub>1</sub>	b <sub>2</sub>	b <sub>3</sub>	b <sub>4</sub>	h <sub>1</sub>	h <sub>2</sub>	h <sub>3</sub>	k <sub>1</sub>	k <sub>2</sub>	k <sub>3</sub>	k <sub>4</sub>	l <sub>1</sub>	l <sub>3</sub>	F <sub>1</sub>	F <sub>2</sub>	min.			max.			
-0,05	min.														~	~	[°C]						
zonder arretering – Afbeelding 1																							
10	10	38	32	16	5,4	8,5	6	23	27	5,5	12	14,5	57	14	21	27	-30	80	72	22120.1028			

<sup>1)</sup> gemiddelde statistische waarde

### Toepassingsvoorbeeld



### Voldoet

#### Conform RoHS

Bevat lood - voldoet aan uitzonderingen 6a / 6b / 6c

#### Bevat SVHC stoffen >0,1% w/w

Bevat lood - SVHC-lijst per 27.06.2024.

#### Bevat propositie 65 stoffen



Lood kan kanker en reproductieve schade veroorzaken door blootstelling  
<https://www.P65Warnings.ca.gov/>

#### Vrij van conflictmineralen

Dit product bevat geen stoffen die worden aangeduid als "conflictmineralen" zoals tantaal, tin, goud of wolfram uit de Democratische Republiek Congo of aangrenzende landen."