

## Arreterbouten • met bevestigingsflens

22120.0978



### Productbeschrijving

Arreterbouten worden gebruikt voor het indexeren van boringen. Voor bevestiging op dunwandige delen. De kleine afmetingen zijn een kenmerk van deze arreterbouten.

### Materiaal

#### Flensdeel

- Zamak gegoten, galvanisch verzinkt

#### Arreterpen

- RVS 1.4305, vernikkeld

#### Knop

- thermoplast (PA 6), zwart, mat

### Werking

Bij de uitvoering met arretering wordt de knop uitgetrokken en 90° gedraaid.

### Meer informatie

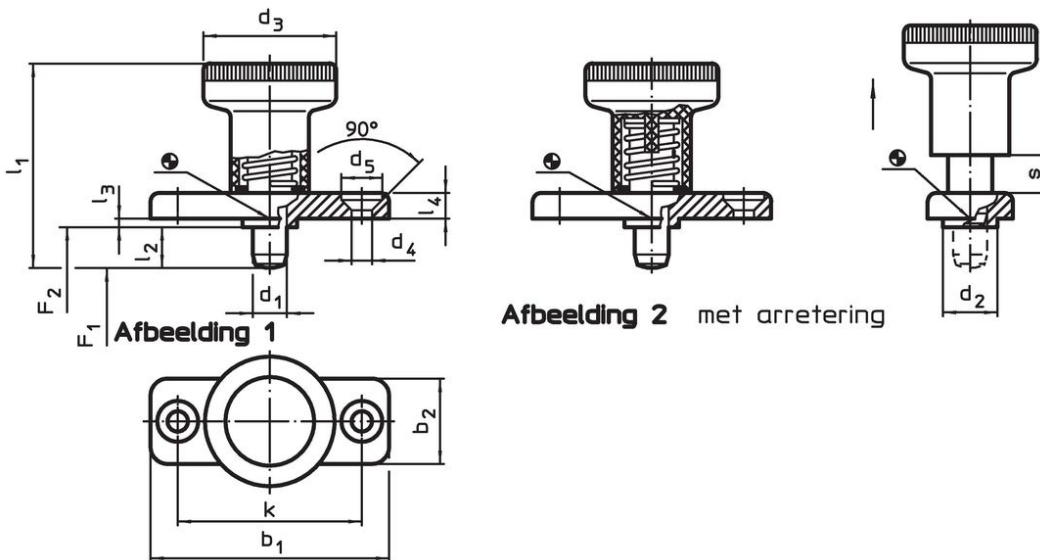
### Opmerkingen

Knop niet demonteerbaar.

### Overige producten

- Opnamebussen, voor arretergrendels en arreterbouten

### Tekening

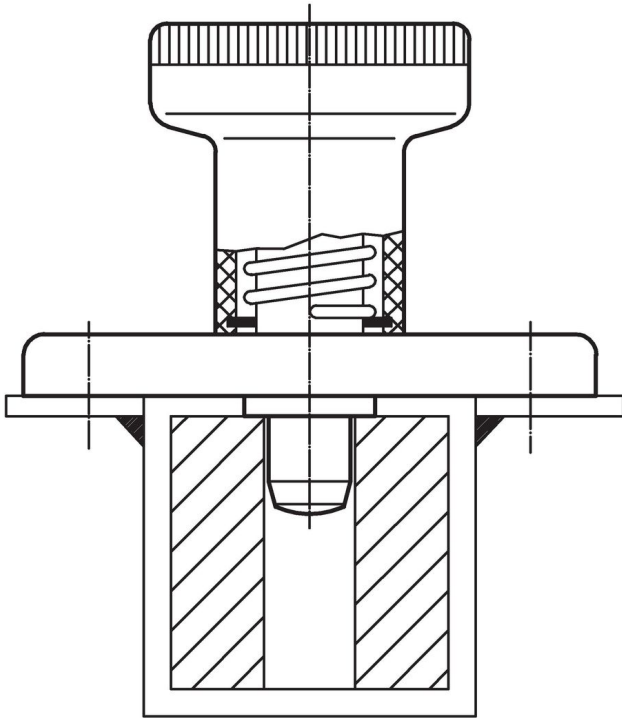


### Bestelinformatie

Afmetingen														Veerkracht <sup>1)</sup>		Temperatuur		Gewicht	Artikelnr.
d <sub>1</sub>	l <sub>2</sub>	b <sub>1</sub>	b <sub>2</sub>	d <sub>2</sub>	d <sub>3</sub>	d <sub>4</sub>	d <sub>5</sub>	k	l <sub>1</sub>	l <sub>3</sub>	l <sub>4</sub>	s	F <sub>1</sub>	F <sub>2</sub>	min.	max.	[g]		
-0,02				-0,02						-0,15				~	~				
-0,05				-0,1										[N]	[N]	[°C]	[°C]	[g]	
met arretering – Afbeelding 2, Roestvast staal																			
8	8	46	20	12	31	5,3	10,4	34	44	2,5	5,5	8		15,5	28	-30	80	60	22120.0978

<sup>1)</sup> gemiddelde statistische waarde

## Toepassingsvoorbeeld



## Voldoet

### Conform RoHS

Voldoet aan Richtlijn 2011/65/EU en richtlijn 2015/863

### Bevat geen SVHC stoffen

Bevat geen SVHC-stoffen met meer dan 0,1% w/w - SVHC-lijst per 23.01.2024.

### Bevat geen propositie 65 stoffen

Geen propositie 65 stoffen inbegrepen  
<https://www.P65Warnings.ca.gov/>

### Vrij van conflictmineralen

Dit product bevat geen stoffen die worden aangeduid als "conflictmineralen" zoals tantaal, tin, goud of wolfram uit de Democratische Republiek Congo of aangrenzende landen."