

Arreterbouten • met bevestigingsflens

22120.0969



Productbeschrijving

Arreterbouten worden gebruikt voor het indexeren van boringen. Voor bevestiging op dunwandige delen. De kleine afmetingen zijn een kenmerk van deze arreterbouten.

Materiaal

Flensdeel

- Zamak gegoten, galvanisch verzinkt

Arreterpen

- RVS 1.4305, vernikkeld

Knop

- thermoplast (PA 6), zwart, mat

Werking

Bij de uitvoering met arretering wordt de knop uitgetrokken en 90° gedraaid.

Meer informatie

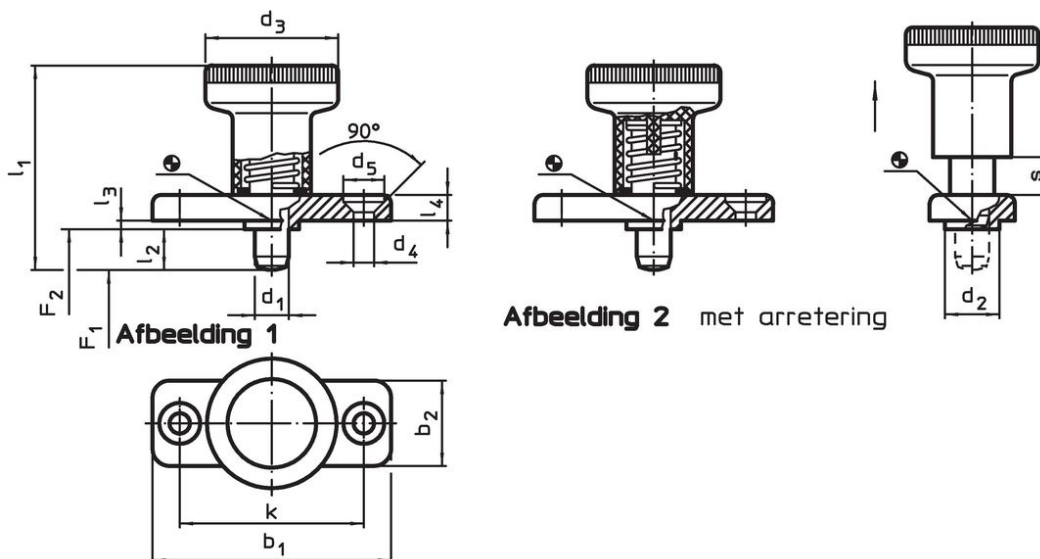
Opmerkingen

Knop niet demonteerbaar.

Overige producten

- Opnamebussen, voor arretergrendels en arreterbouten

Tekening



Bestelinformatie

Afmetingen														Veerkracht ¹⁾		Temperatuur		Gewicht	Artikelnr. ²⁾
d ₁	l ₂	b ₁	b ₂	d ₂	d ₃	d ₄	d ₅	k	l ₁	l ₃	l ₄	s	F ₁	F ₂	min.	max.	[°C]		
-0,02				-0,02						-0,15				~	~				
-0,05				-0,1										[N]	[N]	[°C]	[°C]	[g]	
zonder arretering – Afbeelding 1, Roestvast staal																			
8	18	46	20	12	31	5,3	10,4	34	54	2,5	5,5	8		15,5	28	-30	80	63	22120.0969

¹⁾ gemiddelde statistische waarde

²⁾ Arreterpen is niet compleet intrekbaar.

Toepassingsvoorbeeld



Voldoet

Conform RoHS

Voldoet aan Richtlijn 2011/65/EU en richtlijn 2015/863

Bevat geen SVHC stoffen

Bevat geen SVHC-stoffen met meer dan 0,1% w/w - SVHC-lijst per 27.06.2024.

Bevat geen propositie 65 stoffen

Geen propositie 65 stoffen inbegrepen
<https://www.P65Warnings.ca.gov/>

Vrij van conflictmineralen

Dit product bevat geen stoffen die worden aangeduid als "conflictmineralen" zoals tantaal, tin, goud of wolfram uit de Democratische Republiek Congo of aangrenzende landen."