

Arreterbouten • met bevestigingsflens

22120.0966



Productbeschrijving

Arreterbouten worden gebruikt voor het indexeren van boringen. Voor bevestiging op dunwandige delen. De kleine afmetingen zijn een kenmerk van deze arreterbouten.

Materiaal

Flensdeel

- Zamak gegoten, galvanisch verzinkt

Arreterpen

- RVS 1.4305, vernikkeld

Knop

- thermoplast (PA 6), zwart, mat

Werking

Bij de uitvoering met arretering wordt de knop uitgetrokken en 90° gedraaid.

Meer informatie

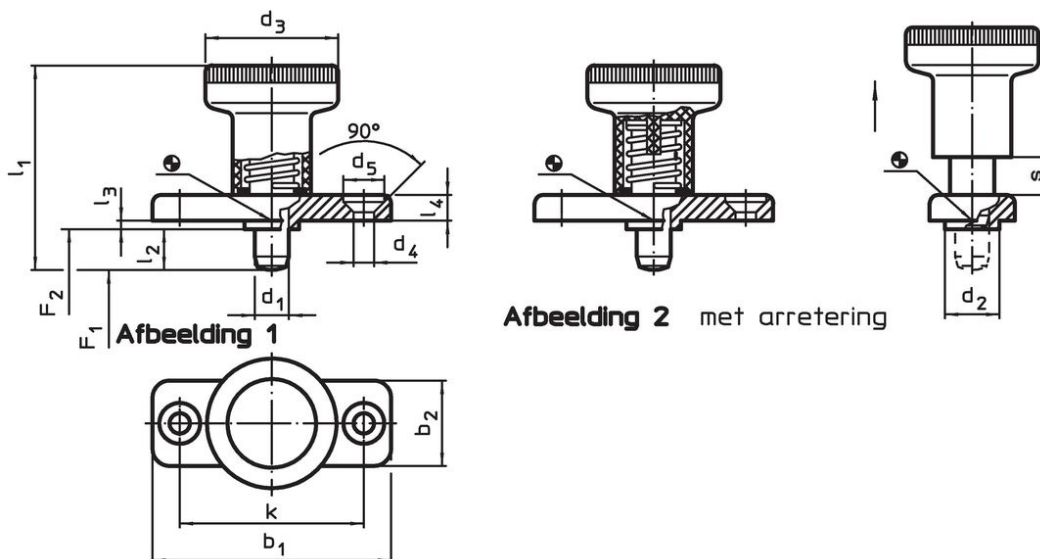
Opmerkingen

Knop niet demonteerbaar.

Overige producten

- Opnamebussen, voor arretergrendels en arreterbouten

Tekening



Bestelinformatie

Afmetingen														Veerkracht ¹⁾		Temperatuur		Artikelnr.
d ₁	l ₂	b ₁	b ₂	d ₂	d ₃	d ₄	d ₅	k	l ₁	l ₃	l ₄	s	F ₁	F ₂	min.	max.	[g]	
-0,02				-0,02						-0,15				~	~			
-0,05				-0,1										[N]		[°C]		[g]
zonder arretering – Afbeelding 1, Roestvast staal																		
6	6	40	18	10	25	4,3	8,3	30	37	2,5	4,5	6	8,5	22	-30	80	36	22120.0966

¹⁾ gemiddelde statistische waarde

Toepassingsvoorbeeld



Voldoet

Conform RoHS

Voldoet aan Richtlijn 2011/65/EU en richtlijn 2015/863

Bevat geen SVHC stoffen

Bevat geen SVHC-stoffen met meer dan 0,1% w/w - SVHC-lijst per 23.01.2024.

Bevat geen propositie 65 stoffen

Geen propositie 65 stoffen inbegrepen
<https://www.P65Warnings.ca.gov/>

Vrij van conflictmineralen

Dit product bevat geen stoffen die worden aangeduid als "conflictmineralen" zoals tantaal, tin, goud of wolfram uit de Democratische Republiek Congo of aangrenzende landen."