

## Arreterbouten • met bevestigingsflens

22120.0927



### Productbeschrijving

Arreterbouten worden gebruikt voor het indexeren van boringen. Voor bevestiging op dunwandige delen. De kleine afmetingen zijn een kenmerk van deze arreterbouten.

#### Materiaal

##### Flensdeel

- Zamak gegoten, galvanisch verzinkt

##### Arreterpen

- staal, gehard

##### Knop

- thermoplast (PA 6), zwart, mat

#### Werking

Bij de uitvoering met arretering wordt de knop uitgetrokken en 90° gedraaid.

#### Meer informatie

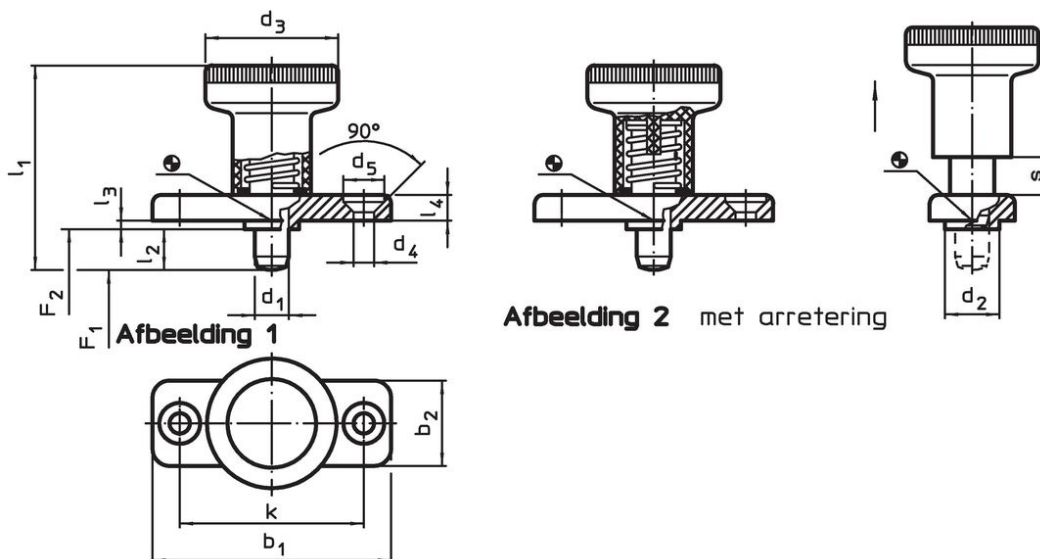
#### Opmerkingen

Knop niet demonteerbaar.

#### Overige producten

- Opnamebussen, voor arretergrendels en arreterbouten

### Tekening



### Bestelinformatie

| Afmetingen                              |                |                |                |                |                |                |                |    |                |                |                |   |                | Veerkracht <sup>1)</sup> |      | Temperatuur |      | Artikelnr. <sup>2)</sup> |
|---|----------------|----------------|----------------|----------------|----------------|----------------|----------------|----|----------------|----------------|----------------|---|----------------|--------------------------|------|-------------|------|--------------------------|
| d <sub>1</sub>                          | l <sub>2</sub> | b <sub>1</sub> | b <sub>2</sub> | d <sub>2</sub> | d <sub>3</sub> | d <sub>4</sub> | d <sub>5</sub> | k  | l <sub>1</sub> | l <sub>3</sub> | l <sub>4</sub> | s | F <sub>1</sub> | F <sub>2</sub>           | min. | max.        | [g]  |                          |
| -0,02                                   |                |                |                | -0,02          |                |                |                |    |                | -0,15          |                |   |                | ~                        | ~    |             |      |                          |
| -0,05                                   |                |                |                | -0,1           |                |                |                |    |                |                |                |   |                | [N]                      | [N]  | [°C]        | [°C] | [g]                      |
| zonder arretering – Afbeelding 1, Staal |                |                |                |                |                |                |                |    |                |                |                |   |                |                          |      |             |      |                          |
| 6                                       | 14             | 40             | 18             | 10             | 25             | 4,3            | 8,3            | 30 | 45             | 2,5            | 4,5            | 6 | 8,5            | 22                       | -30  | 80          | 37   | 22120.0927               |

<sup>1)</sup> gemiddelde statistische waarde

<sup>2)</sup> Arreterpen is niet compleet intrekbaar.

## Toepassingsvoorbeeld



## Voldoet

### Conform RoHS

Bevat lood - voldoet aan uitzonderingen 6a / 6b / 6c

### Bevat SVHC stoffen >0,1% w/w

Bevat lood - SVHC-lijst per 27.06.2024.

### Bevat propositie 65 stoffen



Lood kan kanker en reproductieve schade veroorzaken door blootstelling  
<https://www.P65Warnings.ca.gov/>

### Vrij van conflictmineralen

Dit product bevat geen stoffen die worden aangeduid als "conflictmineralen" zoals tantaal, tin, goud of wolfram uit de Democratische Republiek Congo of aangrenzende landen."