

## Arreterbouten • zonder schroefdraad, lasbaar

22120.0826



### Productbeschrijving

Arreterbouten worden gebruikt voor het indexeren van boringen.

#### Materiaal

##### Huls

- staal, gezwart, lasbaar

##### Arreterpen

- staal, gehard

#### Montage

Bevestigd door lassen of lijmen.

#### Meer informatie

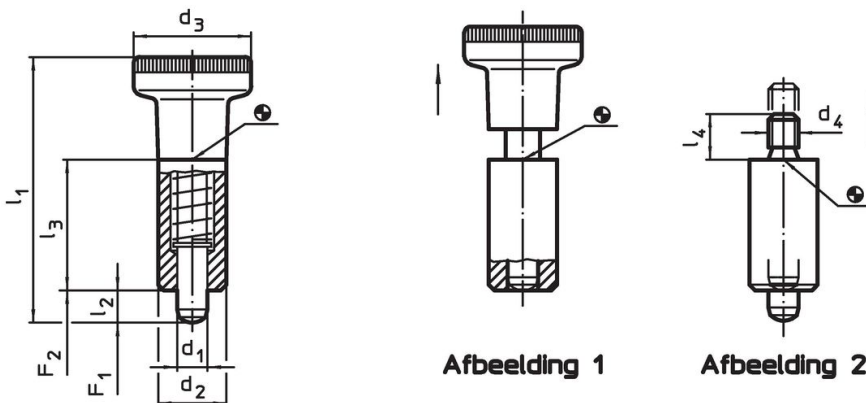
#### Opmerkingen

Knop niet demonteerbaar.

#### Overige producten

- Opnamebussen, voor arretergrendels en arreterbouten

### Tekening

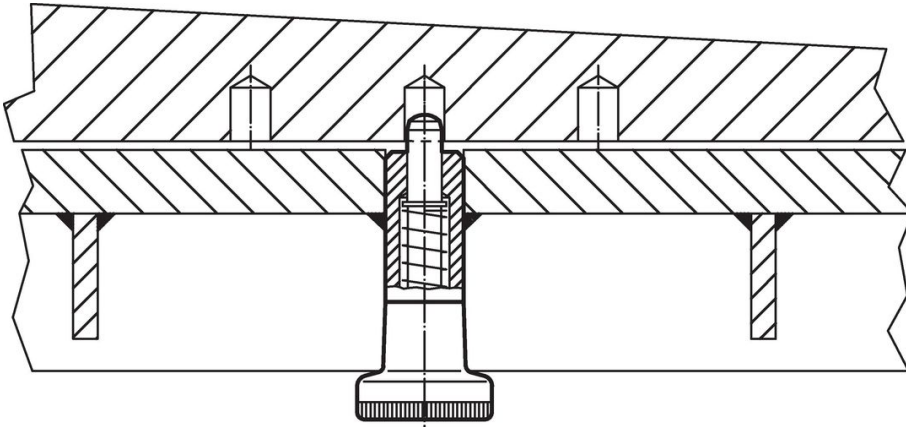


### Bestelinformatie

Afmetingen						Veerkracht <sup>1)</sup>		🌡️	🏋️	ArtikeInr.
d <sub>1</sub>	d <sub>2</sub>	d <sub>4</sub>	l <sub>2</sub> min.	l <sub>3</sub>	l <sub>4</sub>	F <sub>1</sub> ~	F <sub>2</sub> ~	max.	[g]	
[mm]						[N]		[°C]		
-0,02	h9									
-0,05										
<b>zonder knop – Afbeelding 2</b>										
6	14	M6	6	26	10	6,5	15	250	32	22120.0826

<sup>1)</sup> gemiddelde statistische waarde

## Toepassingsvoorbeeld



## Voldoet

### Conform RoHS

Bevat lood - voldoet aan uitzonderingen 6a / 6b / 6c

### Bevat SVHC stoffen >0,1% w/w

Bevat lood - SVHC-lijst per 23.01.2024

### Bevat propositie 65 stoffen



Lood kan kanker en reproductieve schade veroorzaken door blootstelling  
<https://www.P65Warnings.ca.gov/>

### Vrij van conflictmineralen

Dit product bevat geen stoffen die worden aangeduid als conflictmineralen" zoals tantaal, tin, goud of wolfram uit de Democratische Republiek Congo of aangrenzende landen."