

Arreterbouten • zonder schroefdraad, lasbaar

22120.0825



Productbeschrijving

Arreterbouten worden gebruikt voor het indexeren van boringen.

Materiaal

Huls

- staal, gezwart, lasbaar

Arreterpen

- staal, gehard

Montage

Bevestigd door lassen of lijmen.

Meer informatie

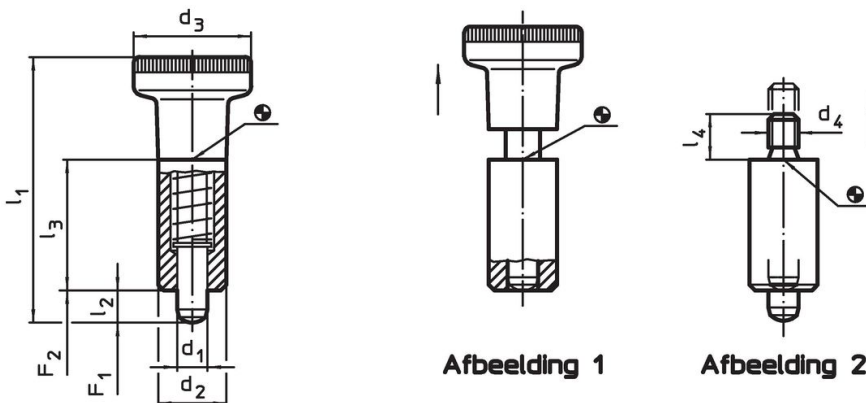
Opmerkingen

Knop niet demonteerbaar.

Overige producten

- Opnamebussen, voor arretergrendels en arreterbouten

Tekening



Bestelinformatie

Afmetingen				Veerkracht ¹⁾		max.		ArtikeInr.
d ₁	d ₂	d ₄	l ₂ min.	l ₃	l ₄	F ₁ ~	F ₂ ~	[g]
[mm]						[N]	[°C]	[g]
-0,02	h9							
-0,05								
zonder knop – Afbeelding 2								
5	12	M5	5	22	6	7	16	250
								19
								22120.0825

¹⁾ gemiddelde statistische waarde

Toepassingsvoorbeeld



Voldoet

Conform RoHS

Bevat lood - voldoet aan uitzonderingen 6a / 6b / 6c

Bevat SVHC stoffen >0,1% w/w

Bevat lood - SVHC-lijst per 27.06.2024.

Bevat propositie 65 stoffen



Lood kan kanker en reproductieve schade veroorzaken door blootstelling
<https://www.P65Warnings.ca.gov/>

Vrij van conflictmineralen

Dit product bevat geen stoffen die worden aangeduid als "conflictmineralen" zoals tantaal, tin, goud of wolfram uit de Democratische Republiek Congo of aangrenzende landen."