

Arreterbouten • zonder schroefdraad, lasbaar

22120.0808



Productbeschrijving

Arreterbouten worden gebruikt voor het indexeren van boringen.

Materiaal

Huls

- staal, gezwart, lasbaar

Arreterpen

- staal, gehard

Knop

- thermoplast (PA 6), zwart

Montage

Bevestigd door lassen of lijmen.

Meer informatie

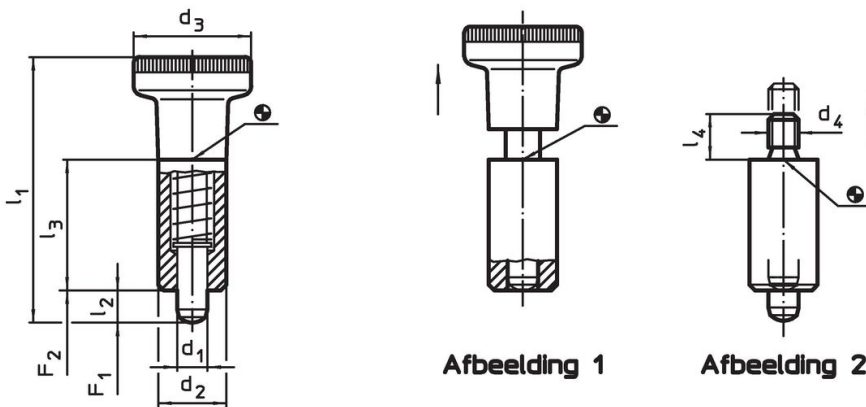
Opmerkingen

Knop niet demonteerbaar.

Overige producten

- Opnamebussen, voor arretergrendels en arreterbouten

Tekening



Bestelinformatie

Afmetingen			Veerkracht ¹⁾		Temperatuur		Gewicht [g]	Artikelnr.			
d ₁	d ₂	d ₃	F ₁	F ₂	min.	max.					
-0,02 -0,05	h9		~	~							
[mm]			[N]		[°C]		[g]				
met knop – Afbeelding 1											
8	18	31	69	8	34	12	31	-30	80	84	22120.0808

¹⁾ gemiddelde statistische waarde

Toepassingsvoorbeeld



Voldoet

Conform RoHS

Bevat lood - voldoet aan uitzonderingen 6a / 6b / 6c

Bevat SVHC stoffen >0,1% w/w

Bevat lood - SVHC-lijst per 23.01.2024

Bevat propositie 65 stoffen



Lood kan kanker en reproductieve schade veroorzaken door blootstelling
<https://www.P65Warnings.ca.gov/>

Vrij van conflictmineralen

Dit product bevat geen stoffen die worden aangeduid als conflictmineralen" zoals tantaal, tin, goud of wolfram uit de Democratische Republiek Congo of aangrenzende landen."