

## Arreterbouten • eenvoudige uitvoering

22120.0778



### Productbeschrijving

Toepassing is beperkt tot situaties waarbij geen precieze positionering noodzakelijk is. Eenvoudige afwerking met kleine afmetingen.

### Materiaal

#### Huls

- RVS 1.4305

#### Arreterpen

- RVS 1.4305

#### Trekring

- RVS 1.4310

### Werking

Bij de uitvoering met arretering wordt de knop uitgetrokken, 90° gedraaid en door de arreterkerf geborgd (wanneer de arreterpen niet mag uisteken).

### Meer informatie

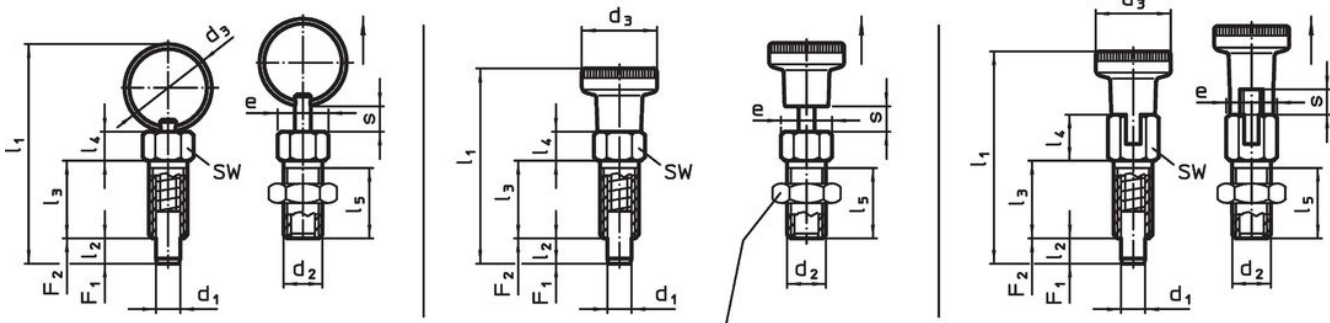
### Opmerkingen

Contraoeren kunnen apart besteld worden.

### Overige producten

- Opnamebussen, voor arretergrendels en arreterbouten

### Tekening



contraoer  
22120.0704 - .0708 (staal)  
22120.0714 - .0718 (roestvast staal)

Afbeelding 1

Afbeelding 2



Afbeelding 3

### Bestelinformatie

Afmetingen										SW	Aandraai- moment max.	Veerkracht <sup>1)</sup>		max. [°C]	[g]	Artikelnr.
d <sub>1</sub>	d <sub>2</sub>	d <sub>3</sub>	e	l <sub>1</sub>	l <sub>2</sub> min.	l <sub>3</sub>	l <sub>4</sub>	l <sub>5</sub>	s min.			F <sub>1</sub> ~	F <sub>2</sub> ~			
[mm]										[mm]	[Nm]	[N]				
met een trekring, zonder arretering – Afbeelding 1, Roestvast staal																
8	M12	30	13,8	71	8	24	9	20,5	8	12	20	6	22	250	31	22120.0778

<sup>1)</sup> gemiddelde statistische waarde

accessoires

	Afmetingen $d_2$ [mm]	Sleutelmaat [mm]	 [g]	Artikelnr.
<b>Roestvast staal</b>				
	M12	18	7,6	22120.0718

Toepassingsvoorbeeld



Voldoet

**Conform RoHS**

Voldoet aan Richtlijn 2011/65/EU en richtlijn 2015/863

**Bevat geen SVHC stoffen**

Bevat geen SVHC-stoffen met meer dan 0,1% w/w - SVHC-lijst per 23.01.2024.

**Bevat geen propositie 65 stoffen**

Geen propositie 65 stoffen inbegrepen  
<https://www.P65Warnings.ca.gov/>

**Vrij van conflictmineralen**

Dit product bevat geen stoffen die worden aangeduid als "conflictmineralen" zoals tantaal, tin, goud of wolfram uit de Democratische Republiek Congo of aangrenzende landen."