

Arreterbouten • eenvoudige uitvoering

22120.0776



Productbeschrijving

Toepassing is beperkt tot situaties waarbij geen precieze positionering noodzakelijk is. Eenvoudige afwerking met kleine afmetingen.

Materiaal

Huls

- RVS 1.4305

Arreterpen

- RVS 1.4305

Trekring

- RVS 1.4310

Werking

Bij de uitvoering met arretering wordt de knop uitgetrokken, 90° gedraaid en door de arreterkerf geborgd (wanneer de arreterpen niet mag uisteken).

Meer informatie

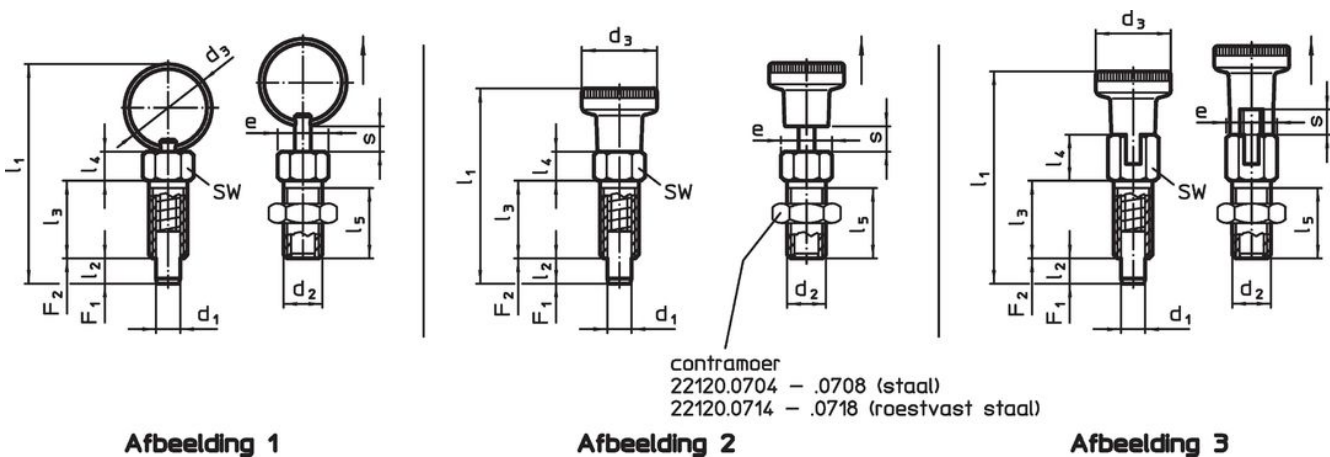
Opmerkingen

Contraoeren kunnen apart besteld worden.

Overige producten

- Opnamebussen, voor arretergrendels en arreterbouten

Tekening



Afbeelding 1

Afbeelding 2



Afbeelding 3

Bestelinformatie

Afmetingen										SW	Aandraai- moment max.	Veerkracht ¹⁾		max. [°C]	[g]	Artikelnr.
d ₁	d ₂	d ₃	e	l ₁	l ₂ min.	l ₃	l ₄	l ₅	s min.			F ₁ ~	F ₂ ~			
[mm]										[mm]	[Nm]	[N]				
met een trekring, zonder arretering – Afbeelding 1, Roestvast staal																
6	M10	24	11,5	57,5	6	20	7,5	17	6	10	15	5	21	250	17	22120.0776

¹⁾ gemiddelde statistische waarde

accessoires

	Afmetingen d_2 [mm]	Sleutelmaat [mm]	 [g]	Artikelnr.
Roestvast staal				
	M10	16	5,3	22120.0716

Toepassingsvoorbeeld



Voldoet

Conform RoHS

Voldoet aan Richtlijn 2011/65/EU en richtlijn 2015/863

Bevat geen SVHC stoffen

Bevat geen SVHC-stoffen met meer dan 0,1% w/w - SVHC-lijst per 23.01.2024.

Bevat geen propositie 65 stoffen

Geen propositie 65 stoffen inbegrepen
<https://www.P65Warnings.ca.gov/>

Vrij van conflictmineralen

Dit product bevat geen stoffen die worden aangeduid als "conflictmineralen" zoals tantaal, tin, goud of wolfram uit de Democratische Republiek Congo of aangrenzende landen."