

Arreterbouten • eenvoudige uitvoering

22120.0765



Productbeschrijving

Toepassing is beperkt tot situaties waarbij geen precieze positionering noodzakelijk is. Eenvoudige afwerking met kleine afmetingen.

Materiaal

Huls

- staal, galvanisch verzinkt

Arreterpen

- RVS 1.4305

Knop

- thermoplast (PA 6), zwart, mat

Werking

Bij de uitvoering met arretering wordt de knop uitgetrokken, 90° gedraaid en door de arreterkerf geborgd (wanneer de arreterpen niet mag uisteken).

Meer informatie

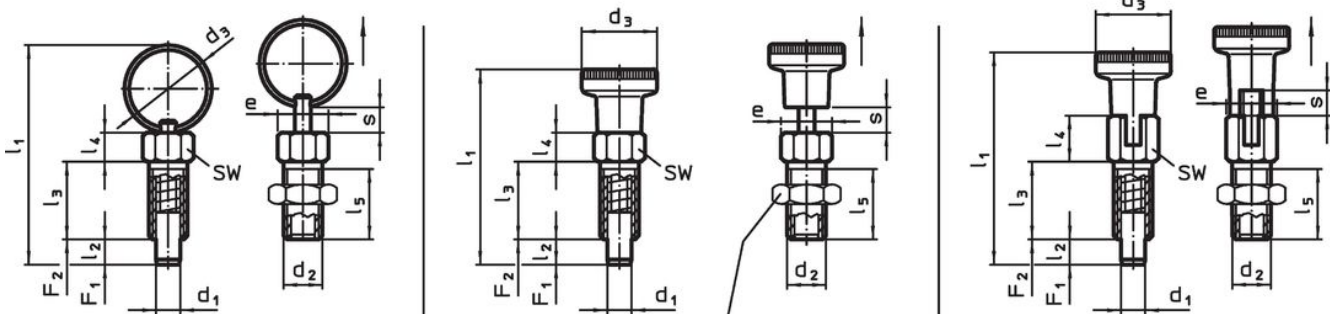
Opmerkingen

Contraoeren kunnen apart besteld worden. Knop niet demonteerbaar.

Overige producten

- Opnamebussen, voor arretergrendels en arreterbouten

Tekening



contraoer
22120.0704 - .0708 (staal)
22120.0714 - .0718 (roestvast staal)

Afbeelding 1

Afbeelding 2


Afbeelding 3

Bestelinformatie

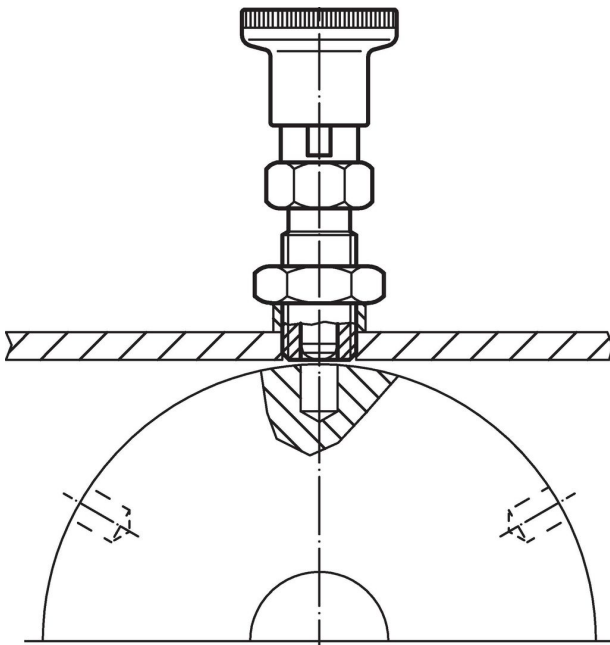
Afmetingen											SW	Aandraai- moment max.	Veerkracht ¹⁾		Temperatuur		Gewicht	Artikelnr.
d ₁	d ₂	d ₃	e	l ₁	l ₂ min.	l ₃	l ₄	l ₅	s min.	[mm]			[Nm]	F ₁ ~	F ₂ ~	min.		
[mm]											[mm]	[Nm]	[N]	[N]	[°C]		[g]	
met knop en arretering – Afbeelding 3, Staal																		
5	M8	16	9,2	43,5	5	16	9,5	13,5	5	8	7	5	24	-30	80	9,8	22120.0765	

¹⁾ gemiddelde statistische waarde

accessoires

	Afmetingen d ₂ [mm]	Sleutelmaat [mm]	Gewicht [g]	Artikelnr.
Staal				
	M 8	13	2,8	22120.0705

Toepassingsvoorbeeld



Voldoet

Conform RoHS

Bevat lood - voldoet aan uitzonderingen 6a / 6b / 6c

Bevat SVHC stoffen >0,1% w/w

Bevat lood - SVHC-lijst per 23.01.2024

Bevat propositie 65 stoffen



Lood kan kanker en reproductieve schade veroorzaken door blootstelling
<https://www.P65Warnings.ca.gov/>

Vrij van conflictmineralen

Dit product bevat geen stoffen die worden aangeduid als "conflictmineralen" zoals tantaal, tin, goud of wolfram uit de Democratische Republiek Congo of aangrenzende landen."