

## Arreterbouten • eenvoudige uitvoering

22120.0725



### Productbeschrijving

Toepassing is beperkt tot situaties waarbij geen precieze positionering noodzakelijk is. Eenvoudige afwerking met kleine afmetingen.

### Materiaal

#### Huls

- staal, galvanisch verzinkt

#### Arreterpen

- RVS 1.4305

#### Trekkring

- RVS 1.4310

### Werking

Bij de uitvoering met arretering wordt de knop uitgetrokken, 90° gedraaid en door de arreterkerf geborgd (wanneer de arreterpen niet mag uisteken).

### Meer informatie

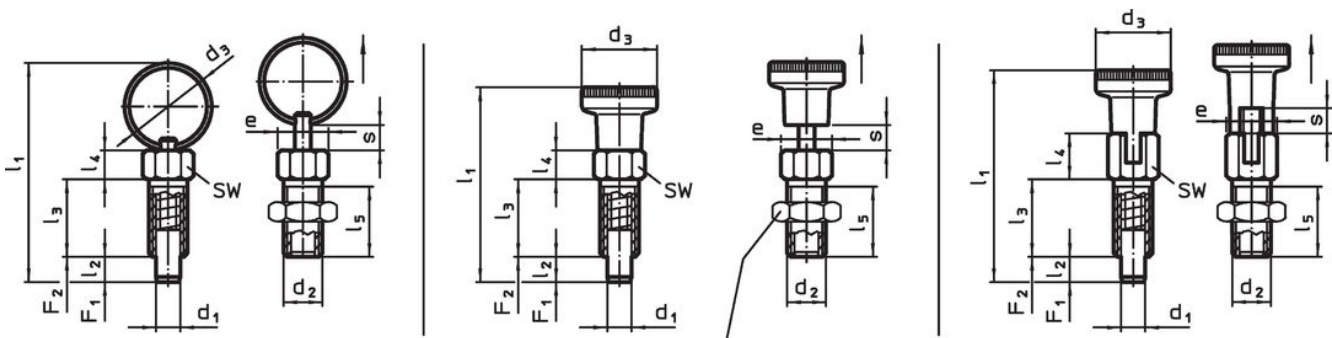
### Opmerkingen

Contraoeren kunnen apart besteld worden.

### Overige producten

- Opnamebussen, voor arretergrendels en arreterbouten

### Tekening



contraoer  
22120.0704 - .0708 (staal)  
22120.0714 - .0718 (roestvast staal)

Afbeelding 1

Afbeelding 2



Afbeelding 3

### Bestelinformatie

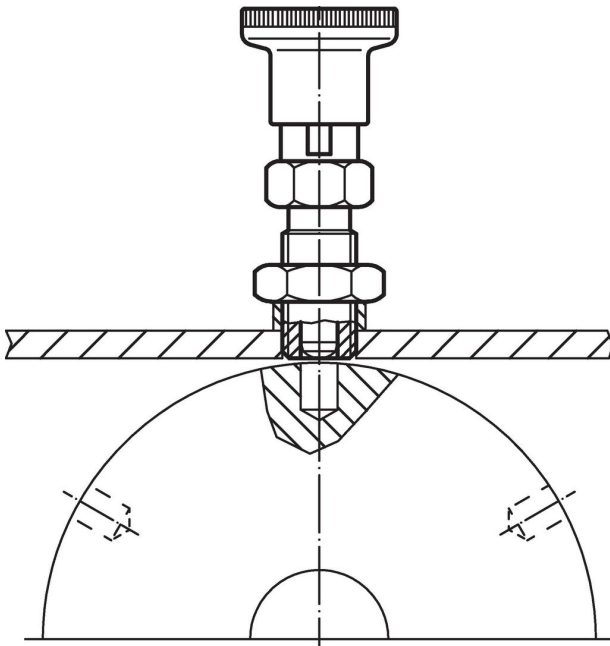
Afmetingen										SW	Aandraai- moment max.	Veerkracht <sup>1)</sup>		max. [°C]	[g]	Artikelnr.	
d <sub>1</sub>	d <sub>2</sub>	d <sub>3</sub>	e	l <sub>1</sub>	l <sub>2</sub> min.	l <sub>3</sub>	l <sub>4</sub>	l <sub>5</sub>	s min.			F <sub>1</sub> ~	F <sub>2</sub> ~				
[mm]										[mm]	[Nm]	[N]					
-0,05																	
met een trekkring, zonder arretering – Afbeelding 1, Staal																	
5	M8	18	9,2	45	5	16	6	13,5	5	8	7	5	24	250	8,4	22120.0725	

<sup>1)</sup> gemiddelde statistische waarde

accessoires

	Afmetingen $d_2$ [mm]	Sleutelmaat [mm]	 [g]	Artikelnr.
<b>Staal</b>				
	M 8	13	2,8	22120.0705

Toepassingsvoorbeeld



Voldoet

Conform RoHS

Bevat lood - voldoet aan uitzonderingen 6a / 6b / 6c

Bevat SVHC stoffen >0,1% w/w

Bevat lood - SVHC-lijst per 23.01.2024

Bevat propositie 65 stoffen



Lood kan kanker en reproductieve schade veroorzaken door blootstelling  
<https://www.P65Warnings.ca.gov/>

Vrij van conflictmineralen

Dit product bevat geen stoffen die worden aangeduid als "conflictmineralen" zoals tantaal, tin, goud of wolfram uit de Democratische Republiek Congo of aangrenzende landen."