

Arreterbouten • met zeskantkraag en vergrendeling, RVS

22120.0620



Productbeschrijving

Arreterbouten worden gebruikt voor het indexeren van boringen.

Materiaal

Huls

- RVS 1.4305

Arreterpen

- RVS 1.4305, vernikkeld

Knop

- RVS 1.4305

Montage

De inschroefdiepte kan met afstandsringen (EH 22120.) aangepast worden.

Werking

De knop wordt uitgetrokken, 90° gedraaid en door de arreterkerf geborgd (als de arreterpen niet mag uitsteken).

Meer informatie

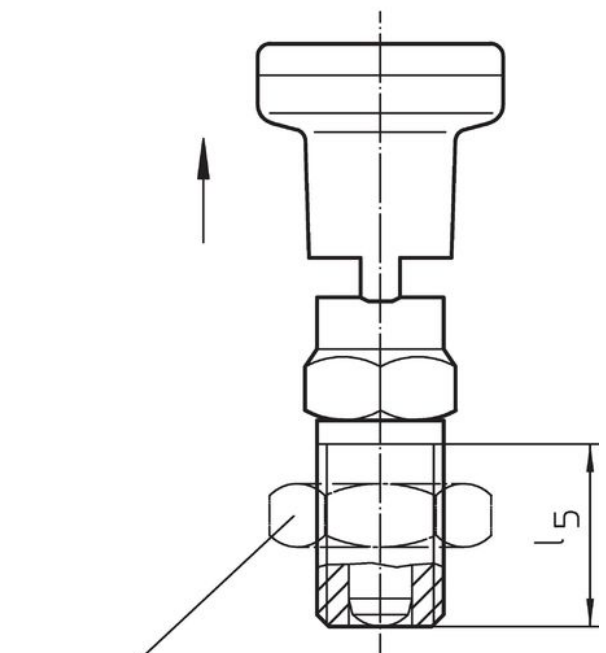
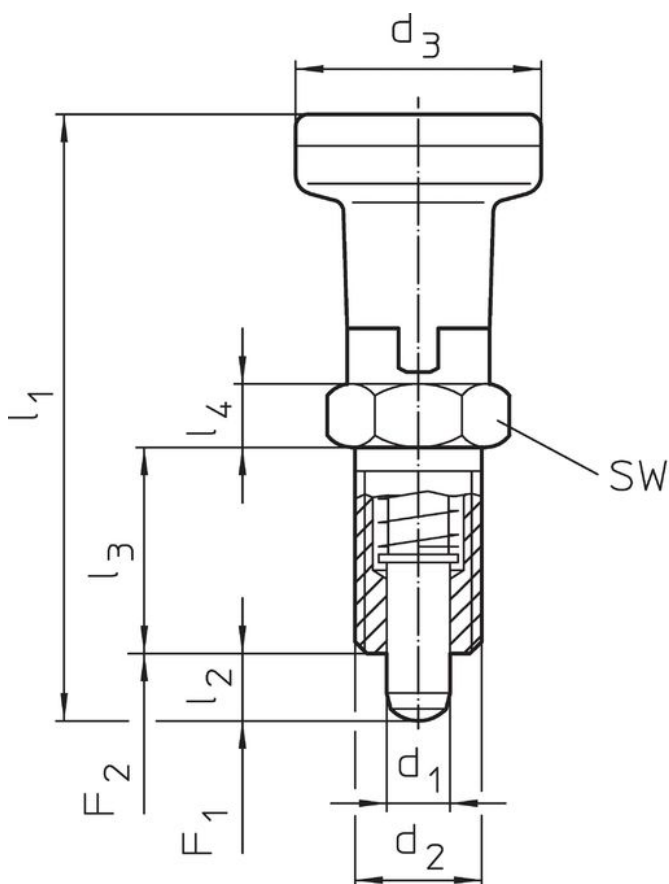
Opmerkingen

Knop niet demonteerbaar.
Contra moeren kunnen apart besteld worden.

Overige producten

- Montageblok, voor arretergrendel en arreterbouten, gegoten
- Afstandsringen, voor arreterbouten

Tekening




Contra moer
22120.0515 – .0520 (RVS)

Bestelinformatie

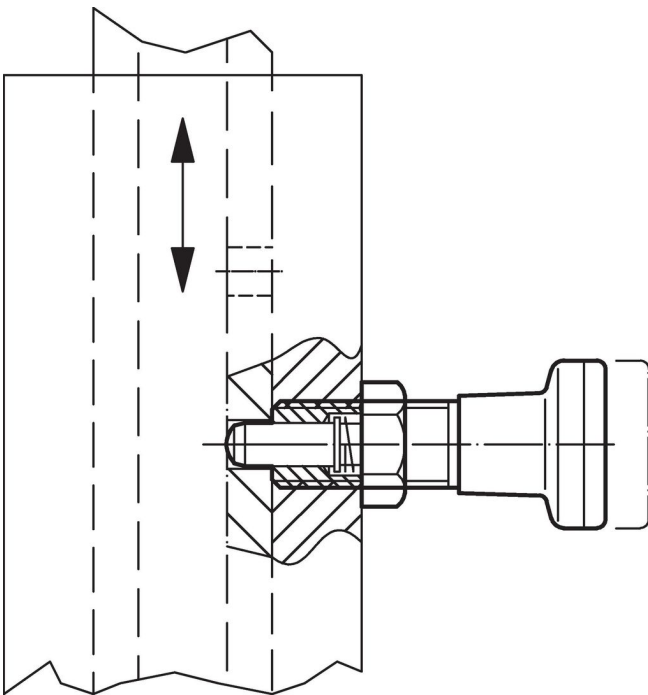
Afmetingen								SW	Veerkracht ¹⁾		max.		Artikelnr.
d ₁	d ₂	d ₃	l ₁	l ₂	l ₃	l ₄	l ₅		F ₁	F ₂			
-0,02			~	min.			min.		~	~			
-0,05			[mm]					[mm]	[N]		[°C]	[g]	
Roestvast staal													
10	M20 x 1,5	31	91	10	33	10	30	22	28	54	250	203	22120.0620

¹⁾ gemiddelde statistische waarde

accessoires

	Afmetingen	Sleutelmaat		Artikelnr.
	d ₂			
	[mm]	[mm]	[g]	
Borgmoeren ISO 8675 (DIN 439), Roestvast staal				
	M20 x 1,5	30	32,0	22120.0520

Toepassingsvoorbeeld



Voldoet

Conform RoHS

Voldoet aan Richtlijn 2011/65/EU en richtlijn 2015/863

Bevat geen SVHC stoffen

Bevat geen SVHC-stoffen met meer dan 0,1% w/w - SVHC-lijst per 27.06.2024.

Bevat geen propositie 65 stoffen

Geen propositie 65 stoffen inbegrepen
<https://www.P65Warnings.ca.gov/>

Vrij van conflictmineralen

Dit product bevat geen stoffen die worden aangeduid als "conflictmineralen" zoals tantaal, tin, goud of wolfram uit de Democratische Republiek Congo of aangrenzende landen."