

## Arreterbouten • met zeskantkraag en vergrendeling, RVS

22120.0618



### Productbeschrijving

Arreterbouten worden gebruikt voor het indexeren van boringen.

#### Materiaal

##### Huls

- RVS 1.4305

##### Arreterpen

- RVS 1.4305, vernikkeld

##### Knop

- RVS 1.4305

#### Montage

De inschroefdiepte kan met afstandsringen (EH 22120.) aangepast worden.

#### Werking

De knop wordt uitgetrokken, 90° gedraaid en door de arreterkerf geborgd (als de arreterpen niet mag uitsteken).

#### Meer informatie

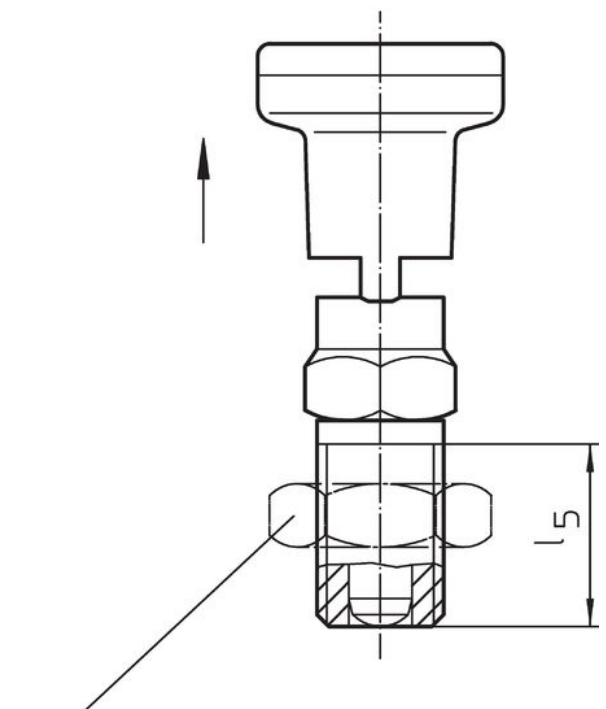
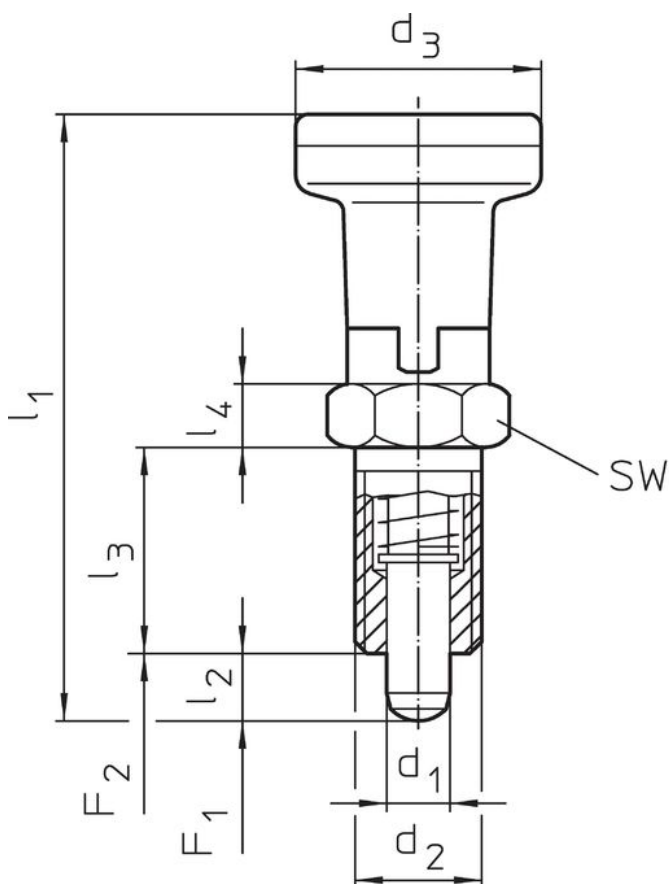
#### Opmerkingen

Knop niet demonteerbaar.  
Contra moeren kunnen apart besteld worden.

#### Overige producten

- Montageblok, voor arretergrendel en arreterbouten, gegoten
- Afstandsringen, voor arreterbouten

### Tekening




Contra moer  
22120.0515 – .0520 (RVS)

## Bestelinformatie

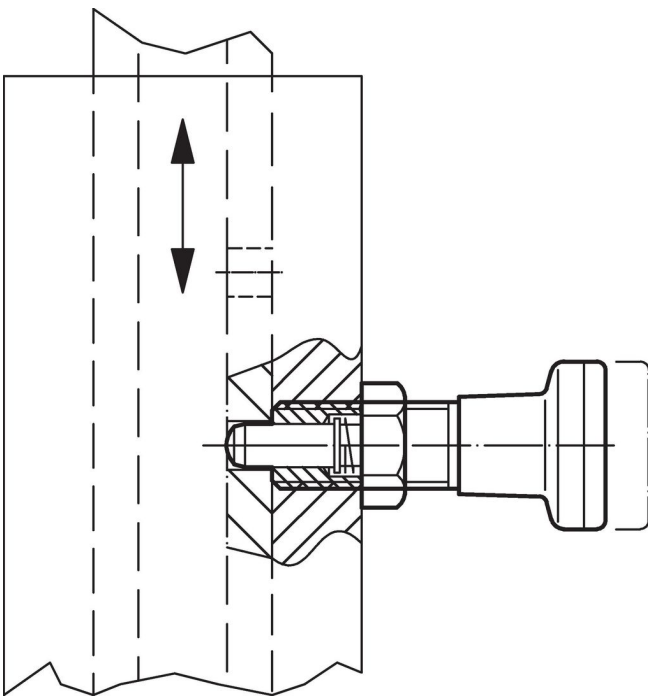
Afmetingen								SW	Veerkracht <sup>1)</sup>		max.		Artikelnr.
d <sub>1</sub>	d <sub>2</sub>	d <sub>3</sub>	l <sub>1</sub>	l <sub>2</sub>	l <sub>3</sub>	l <sub>4</sub>	l <sub>5</sub>		F <sub>1</sub>	F <sub>2</sub>			
-0,02			~	min.			min.		~				
-0,05			[mm]					[mm]	[N]		[°C]	[g]	
<b>Roestvast staal</b>													
8	M16 x 1,5	31	75,5	7	26	8	23	19	11,5	28	250	144	22120.0618

<sup>1)</sup> gemiddelde statistische waarde

## accessoires

	Afmetingen	Sleutelmaat		Artikelnr.
	d <sub>2</sub>			
	[mm]	[mm]	[g]	
<b>Borgmoeren ISO 8675 (DIN 439), Roestvast staal</b>				
	M16 x 1,5	24	15,0	22120.0518

## Toepassingsvoorbeeld



## Voldoet

### Conform RoHS

Voldoet aan Richtlijn 2011/65/EU en richtlijn 2015/863

### Bevat geen SVHC stoffen

Bevat geen SVHC-stoffen met meer dan 0,1% w/w - SVHC-lijst per 23.01.2024.

### Bevat geen propositie 65 stoffen

Geen propositie 65 stoffen inbegrepen  
<https://www.P65Warnings.ca.gov/>

### Vrij van conflictmineralen

Dit product bevat geen stoffen die worden aangeduid als conflictmineralen" zoals tantaal, tin, goud of wolfram uit de Democratische Republiek Congo of aangrenzende landen."