

Arreterbouten • met zeskant en arretering

22120.0610



Productbeschrijving

Arreterbouten worden gebruikt voor het indexeren van boringen.

Materiaal

Huls

- RVS 1.4305

Arreterpen

- RVS 1.4305, vernikkeld

Knop

- thermoplast (PA 6), zwart, mat

Montage

De inschroefdiepte kan met afstandsringen (EH 22120.) aangepast worden.

Werking

De knop wordt uitgetrokken, 90° gedraaid en door de arreterkerf geborgd (als de arreterpen niet mag uitsteken).

Meer informatie

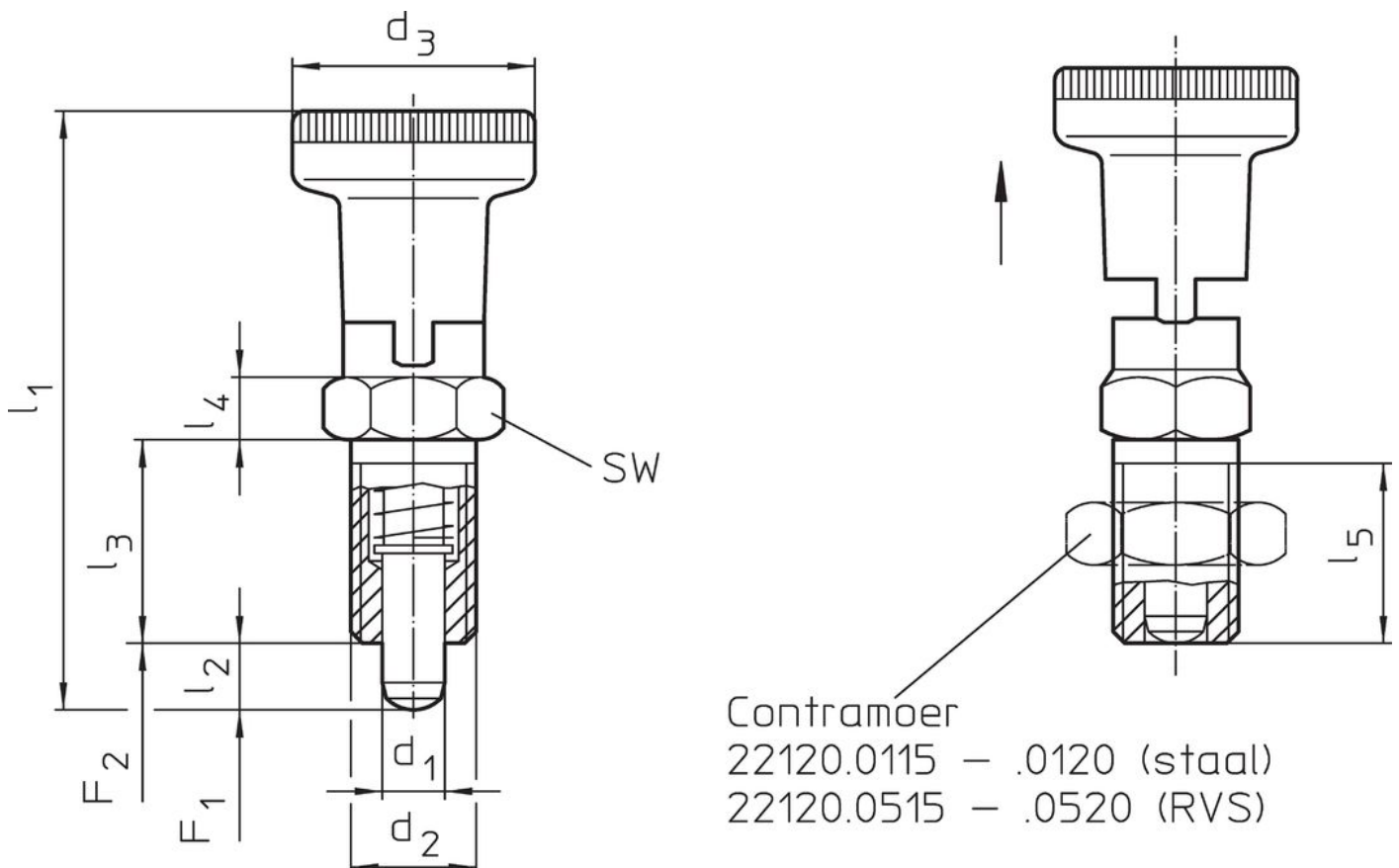
Opmerkingen

Knop niet demonteerbaar.
Contraoeren kunnen apart besteld worden.

Overige producten

- Montageblok, voor arretergrendel en arreterbouten, gegoten
- Opnamebussen, voor arretergrendels en arreterbouten
- Afstandsringen, voor arreterbouten

Tekening




Bestelinformatie

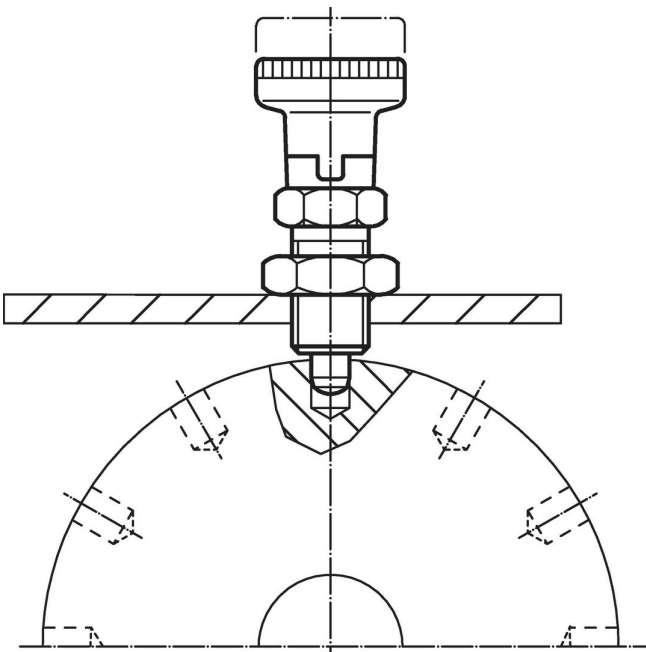
Afmetingen								SW	Veerkracht ¹⁾		min. max.		[g]	ArtikeInr.
d ₁	d ₂	d ₃	l ₁ ~	l ₂ min.	l ₃	l ₄	l ₅ min.		F ₁ ~	F ₂ ~	[°C]			
[mm]								[mm]	[N]		[°C]		[g]	
Roestvast staal														
10	M20 x 1,5	31	91	10	33	10	30	22	28	54	-30	80	134	22120.0610

¹⁾ gemiddelde statistische waarde

accessoires

	Afmetingen d ₂ [mm]	Sleutelmaat [mm]	[g]	ArtikeInr.
Borgmoeren ISO 8675 (DIN 439), Roestvast staal				
	M20 x 1,5	30	32,0	22120.0520

Toepassingsvoorbeeld



Voldoet

Conform RoHS

Voldoet aan Richtlijn 2011/65/EU en richtlijn 2015/863

Bevat geen SVHC stoffen

Bevat geen SVHC-stoffen met meer dan 0,1% w/w - SVHC-lijst per 27.06.2024.

Bevat geen propositie 65 stoffen

Geen propositie 65 stoffen inbegrepen
<https://www.P65Warnings.ca.gov/>

Vrij van conflictmineralen

Dit product bevat geen stoffen die worden aangeduid als "conflictmineralen" zoals tantaal, tin, goud of wolfram uit de Democratische Republiek Congo of aangrenzende landen."