

## Arreterbouten • met zeskant en arretering

22120.0606



### Productbeschrijving

Arreterbouten worden gebruikt voor het indexeren van boringen.

#### Materiaal

##### Huls

- RVS 1.4305

##### Arreterpen

- RVS 1.4305, vernikkeld

##### Knop

- thermoplast (PA 6), zwart, mat

#### Montage

De inschroefdiepte kan met afstandsringen (EH 22120.) aangepast worden.

#### Werking

De knop wordt uitgetrokken, 90° gedraaid en door de arreterkerf geborgd (als de arreterpen niet mag uitsteken).

#### Meer informatie

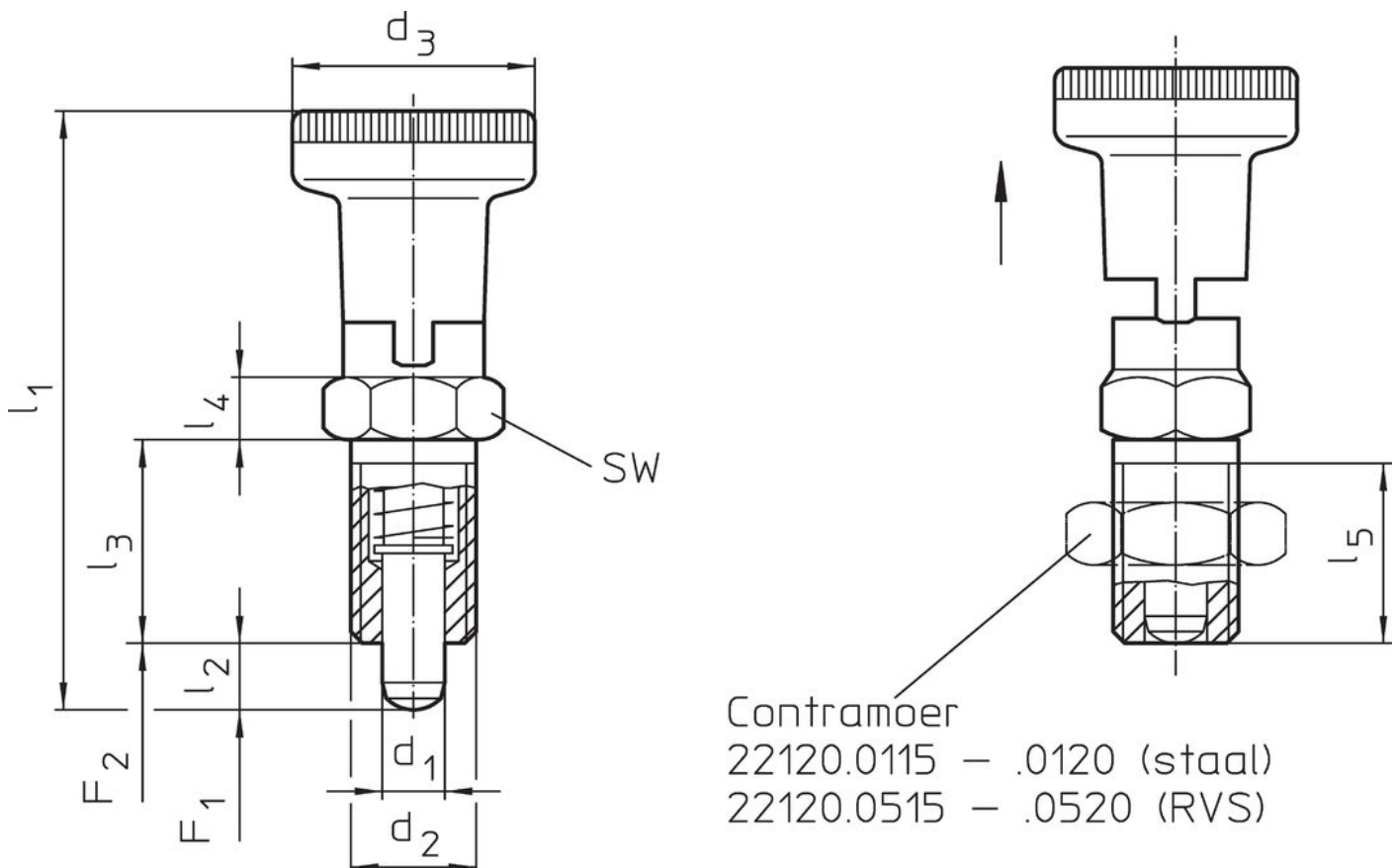
#### Opmerkingen

Knop niet demonteerbaar.  
Contraoeren kunnen apart besteld worden.

#### Overige producten

- Montageblok, voor arretergrendel en arreterbouten, gegoten
- Opnamebussen, voor arretergrendels en arreterbouten
- Afstandsringen, voor arreterbouten

### Tekening




## Bestelinformatie

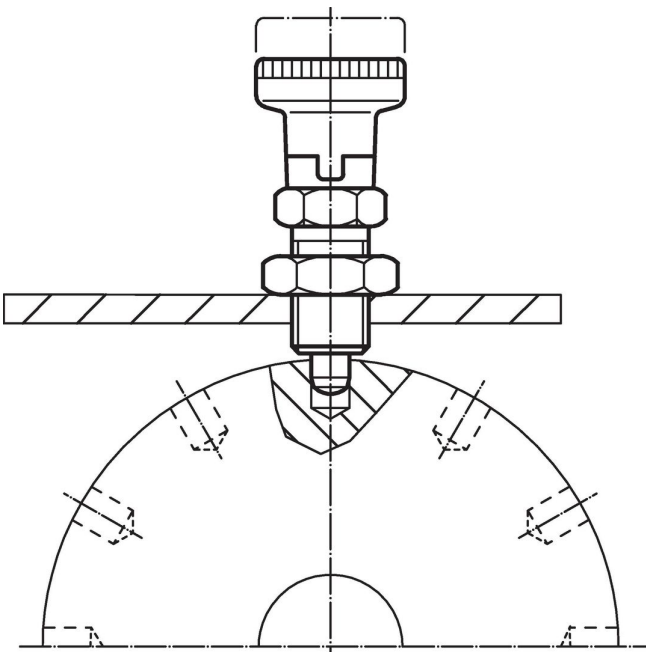
Afmetingen									SW	Veerkracht <sup>1)</sup>		Temperatuur		[g]	Artikelnr.					
d <sub>1</sub>	d <sub>2</sub>	d <sub>3</sub>	l <sub>1</sub>	l <sub>2</sub>	l <sub>3</sub>	l <sub>4</sub>	l <sub>5</sub>	F <sub>1</sub>		F <sub>2</sub>	min.	max.								
-0,02			~	min.			min.	~	~											
-0,05																				
[mm]																[mm]	[N]	[°C]	[g]	
<b>Roestvast staal</b>																				
6	M12 x 1,5	25	61	6	20	6	17	14	6,5	19	-30	80	36	22120.0606						

<sup>1)</sup> gemiddelde statistische waarde

## accessoires

	Afmetingen	Sleutelmaat		Artikelnr.
	d <sub>2</sub>			
	[mm]	[mm]	[g]	
<b>Borgmoeren ISO 8675 (DIN 439), Roestvast staal</b>				
	M12 x 1,5	18	7,5	22120.0516

## Toepassingsvoorbeeld



## Voldoet

### Conform RoHS

Voldoet aan Richtlijn 2011/65/EU en richtlijn 2015/863

### Bevat geen SVHC stoffen

Bevat geen SVHC-stoffen met meer dan 0,1% w/w - SVHC-lijst per 27.06.2024.

### Bevat geen propositie 65 stoffen

Geen propositie 65 stoffen inbegrepen  
<https://www.P65Warnings.ca.gov/>

### Vrij van conflictmineralen

Dit product bevat geen stoffen die worden aangeduid als "conflictmineralen" zoals tantaal, tin, goud of wolfram uit de Democratische Republiek Congo of aangrenzende landen."