

## Montageblok • voor arreteergrendels en arreteerbouten

22120.0552



### Productbeschrijving

Montagehulp en extra toepassing voor arreteergrendels.  
Ook te gebruiken voor arreteerbouten met de afmetingen 6, 8 en 10.

### Materiaal

#### Stelschroef

- RVS, met messing draadeind

#### Huls

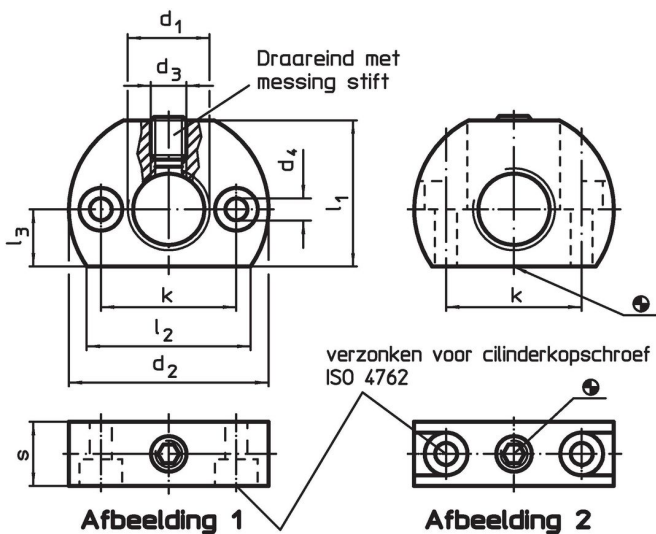
- RVS 1.4305

### Meer informatie

#### Overige producten

- Opnamebussen, voor arreteergrendels en arreteerbouten
- Positioneringsbussen, voor arreteergrendels en arreteerbouten

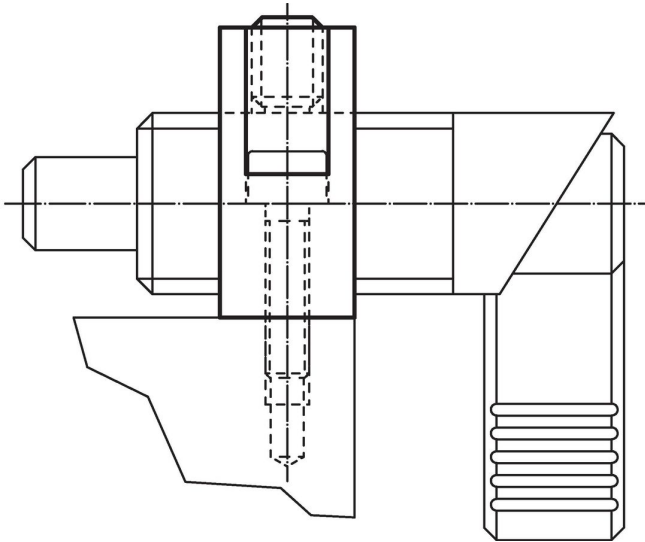
### Tekening



### Bestelinformatie

Afmetingen									max. [°C]	[g]	Artikelnr.
d <sub>1</sub>	d <sub>2</sub>	d <sub>3</sub>	d <sub>4</sub>	k ±0,1	l <sub>1</sub>	l <sub>2</sub> ~	l <sub>3</sub>	s			
[mm]											
Bevestigingsgat loodrecht op arreteergrendel/arreteerbout – Afbeelding 2, Roestvast staal											
M20 x 1,5	46	M8	5,5	32	33	38	13	15	250	94	22120.0552

## Toepassingsvoorbeeld



## Voldoet

### Conform RoHS

Voldoet aan Richtlijn 2011/65/EU en richtlijn 2015/863

### Bevat geen SVHC stoffen

Bevat geen SVHC-stoffen met meer dan 0,1% w/w - SVHC-lijst per 27.06.2024.

### Bevat geen propositie 65 stoffen

Geen propositie 65 stoffen inbegrepen  
<https://www.P65Warnings.ca.gov/>

### Vrij van conflictmineralen

Dit product bevat geen stoffen die worden aangeduid als "conflictmineralen" zoals tantaal, tin, goud of wolfram uit de Democratische Republiek Congo of aangrenzende landen."