

Montageblok • voor arretergrendels en arreterbouten

22120.0547



Productbeschrijving

Montagehulp en extra toepassing voor arretergrendels.
Ook te gebruiken voor arreterbouten met de afmetingen 6, 8 en 10.

Materiaal

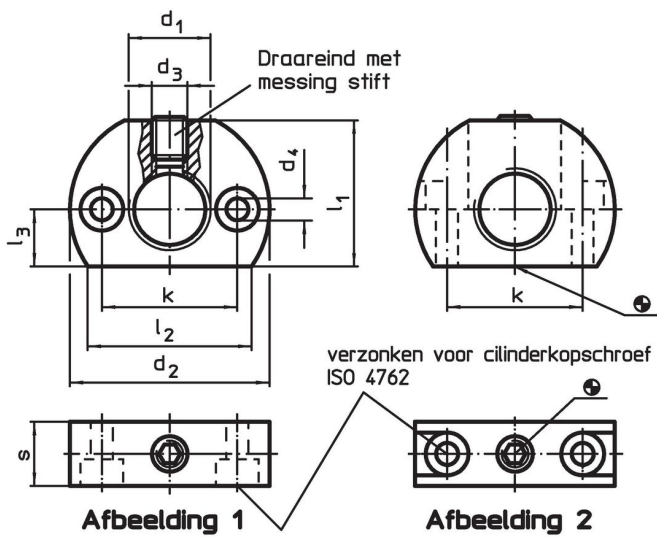
Stelschroef

- RVS, met messing draadeind

Huls

- RVS 1.4305

Tekening



Bestelinformatie

Afmetingen									max. [°C]	[g]	Artikelnr.
d ₁	d ₂	d ₃	d ₄	k ±0,1	l ₁	l ₂ ~	l ₃	s			
Bevestigingsgat loodrecht op arretergrendel/arreterbout – Afbeelding 2, Roestvast staal											
M12 x 1,5	32	M5	4,5	21	22	26,5	9	12	250	37	22120.0547

Toepassingsvoorbeeld



Voldoet

Conform RoHS

Voldoet aan Richtlijn 2011/65/EU en richtlijn 2015/863

Bevat geen SVHC stoffen

Bevat geen SVHC-stoffen met meer dan 0,1% w/w - SVHC-lijst per 23.01.2024.

Bevat geen propositie 65 stoffen

Geen propositie 65 stoffen inbegrepen
<https://www.P65Warnings.ca.gov/>

Vrij van conflictmineralen

Dit product bevat geen stoffen die worden aangeduid als "conflictmineralen" zoals tantaal, tin, goud of wolfrام uit de Democratische Republiek Congo of aangrenzende landen."