

Arreterbouten • zonder zeskantkraag, RVS

22120.0480



Productbeschrijving

Arreterbouten worden gebruikt voor het indexeren van boringen.

Materiaal

Huls

- RVS 1.4305

Arreterpen

- RVS 1.4305, vernikkeld

Knop

- RVS 1.4305

Montage

Geschikt montagegereedschap is leverbaar.

Meer informatie

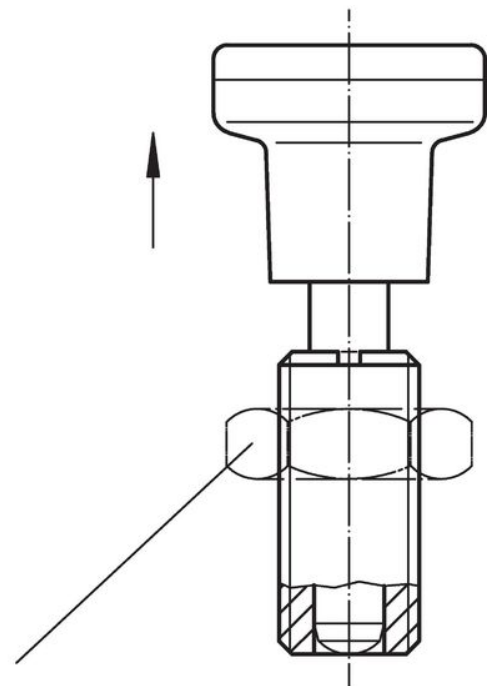
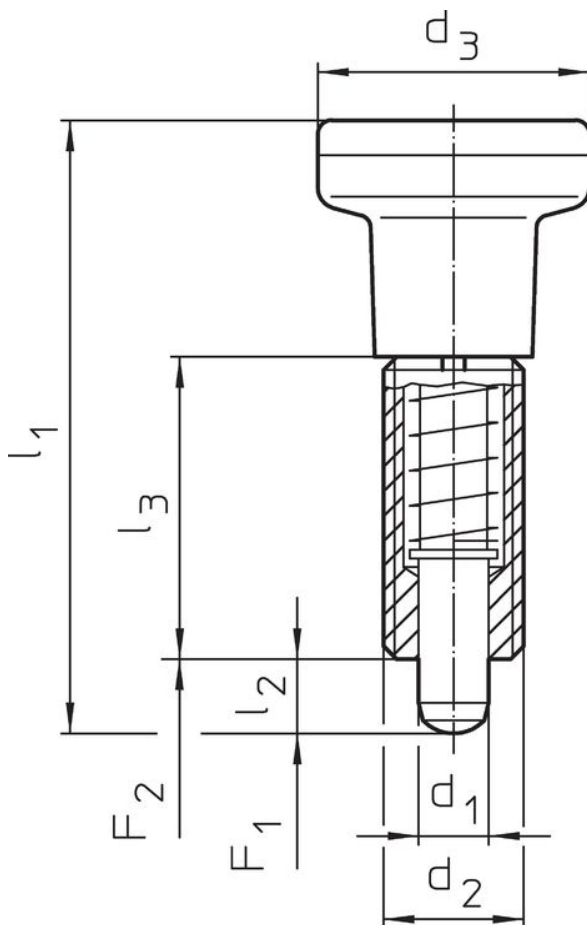
Opmerkingen

Knop niet demonteerbaar.
Contraoeren kunnen apart besteld worden.

Overige producten

- Montageblok, voor arretergrendel en arreterbouten, gegoten
- Afstandsringen, voor arreterbouten

Tekening





Contraoer
22120.0515 – .0520 (RVS)

Bestelinformatie

d ₁ -0,02 -0,05	d ₂	Afmetingen				Veerkracht ¹⁾		max. [°C]	[g]	Artikelnr.
		d ₃	l ₁ ~	l ₂ min.	l ₃	F ₁ ~	F ₂ ~			
[mm]										
[N]										
[°C]										
[g]										
Roestvast staal										
10	M20 x 1,5	31	80	10	41	23	54	250	165	22120.0480

¹⁾ gemiddelde statistische waarde

accessoires

	Afmetingen d ₂ [mm]	Sleutelmaat [mm]	[g]	Artikelnr.
Borgmoeren ISO 8675 (DIN 439), Roestvast staal				
	M20 x 1,5	30	32,0	22120.0520
Montagegereedschap, Staal				
	M20 x 1,5	-	27,0	22120.0960

Voldoet

Conform RoHS

Voldoet aan Richtlijn 2011/65/EU en richtlijn 2015/863

Bevat geen SVHC stoffen

Bevat geen SVHC-stoffen met meer dan 0,1% w/w - SVHC-lijst per 23.01.2024.

Bevat geen propositie 65 stoffen

Geen propositie 65 stoffen inbegrepen
<https://www.P65Warnings.ca.gov/>

Vrij van conflictmineralen

Dit product bevat geen stoffen die worden aangeduid als "conflictmineralen" zoals tantaal, tin, goud of wolfram uit de Democratische Republiek Congo of aangrenzende landen."