

Arreterbouten • zonder zeskant

22120.0470



Productbeschrijving

Arreterbouten worden gebruikt voor het indexeren van boringen.

Materiaal

Huls

- RVS 1.4305

Arreterpen

- RVS 1.4305, vernikkeld

Montage

Geschikt montagegereedschap is leverbaar.

Meer informatie

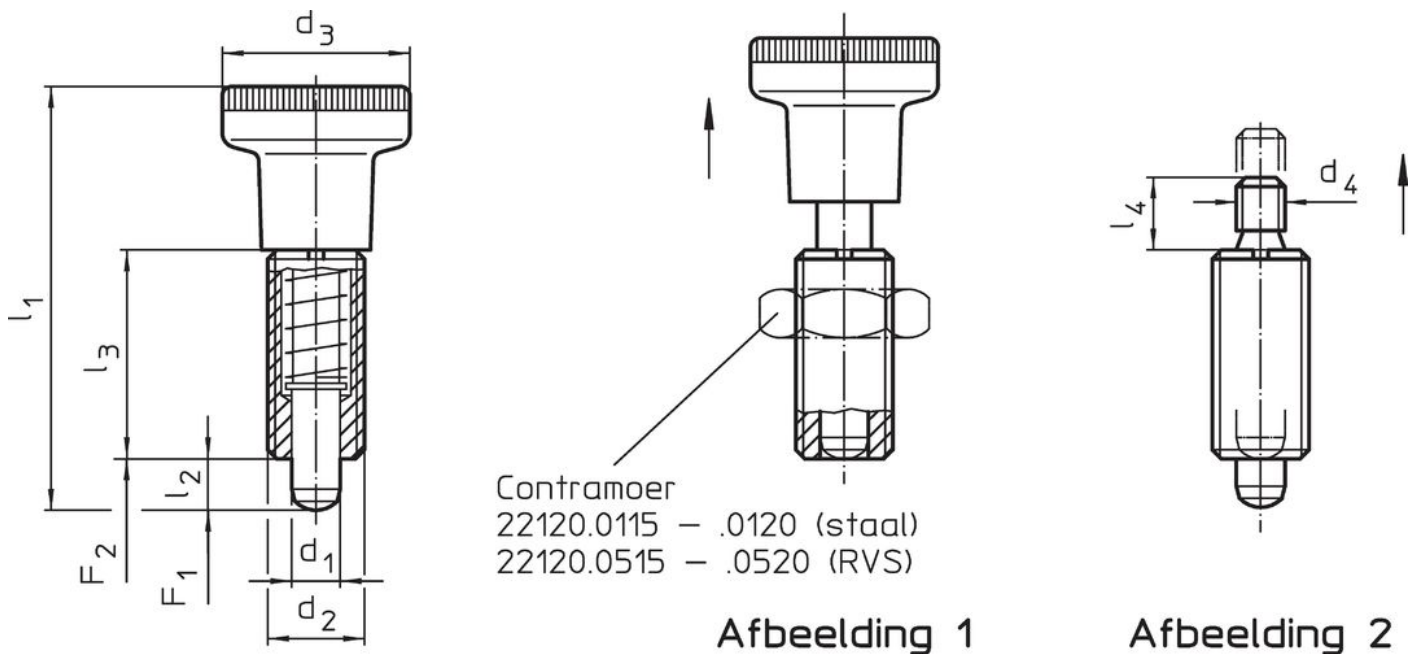
Opmerkingen

Knop niet demonteerbaar.
Contraoeren kunnen apart besteld worden.

Overige producten

- Montageblok, voor arretergrendel en arreterbouten, gegoten
- Opnamebussen, voor arretergrendels en arreterbouten
- Afstandsringen, voor arreterbouten

Tekening






Bestelinformatie

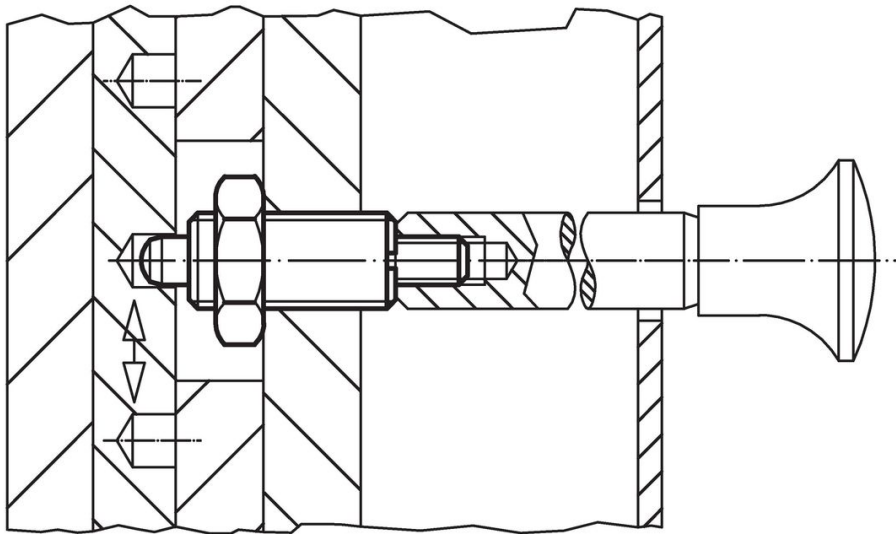
Afmetingen						Veerkracht ¹⁾		🌡️	📦	Artikelnr.
d ₁	d ₂	d ₄	l ₂ min.	l ₃	l ₄	F ₁ ~	F ₂ ~	max.		
[mm]						[N]		[°C]	[g]	
zonder knop – Afbeelding 2, Roestvast staal										
10	M20 x 1,5	M8	10	43	12	23	54	250	87	22120.0470

¹⁾ gemiddelde statistische waarde

accessoires

	Afmetingen d ₂ [mm]	Sleutelmaat [mm]	 [g]	Artikelnr.
Borgmoeren ISO 8675 (DIN 439), Roestvast staal				
	M20 x 1,5	30	32,0	22120.0520
Montagegereedschap, Staal				
	M20 x 1,5	-	27,0	22120.0960

Toepassingsvoorbeeld



Voldoet

Conform RoHS

Voldoet aan Richtlijn 2011/65/EU en richtlijn 2015/863

Bevat geen SVHC stoffen

Bevat geen SVHC-stoffen met meer dan 0,1% w/w - SVHC-lijst per 23.01.2024.

Bevat geen propositie 65 stoffen

Geen propositie 65 stoffen inbegrepen
<https://www.P65Warnings.ca.gov/>

Vrij van conflictmineralen

Dit product bevat geen stoffen die worden aangeduid als "conflictmineralen" zoals tantaal, tin, goud of wolfram uit de Democratische Republiek Congo of aangrenzende landen."