

Arreterbouten • met zeskant  
22120.0428



**Productbeschrijving**

Arreterbouten worden gebruikt voor het indexeren van boringen.

**Materiaal**

**Huls**

- RVS 1.4305

**Arreterpen**

- RVS 1.4305, vernikkeld

**Montage**

De inschroefdiepte kan met afstandsringen (EH 22120.) aangepast worden.

**Meer informatie**

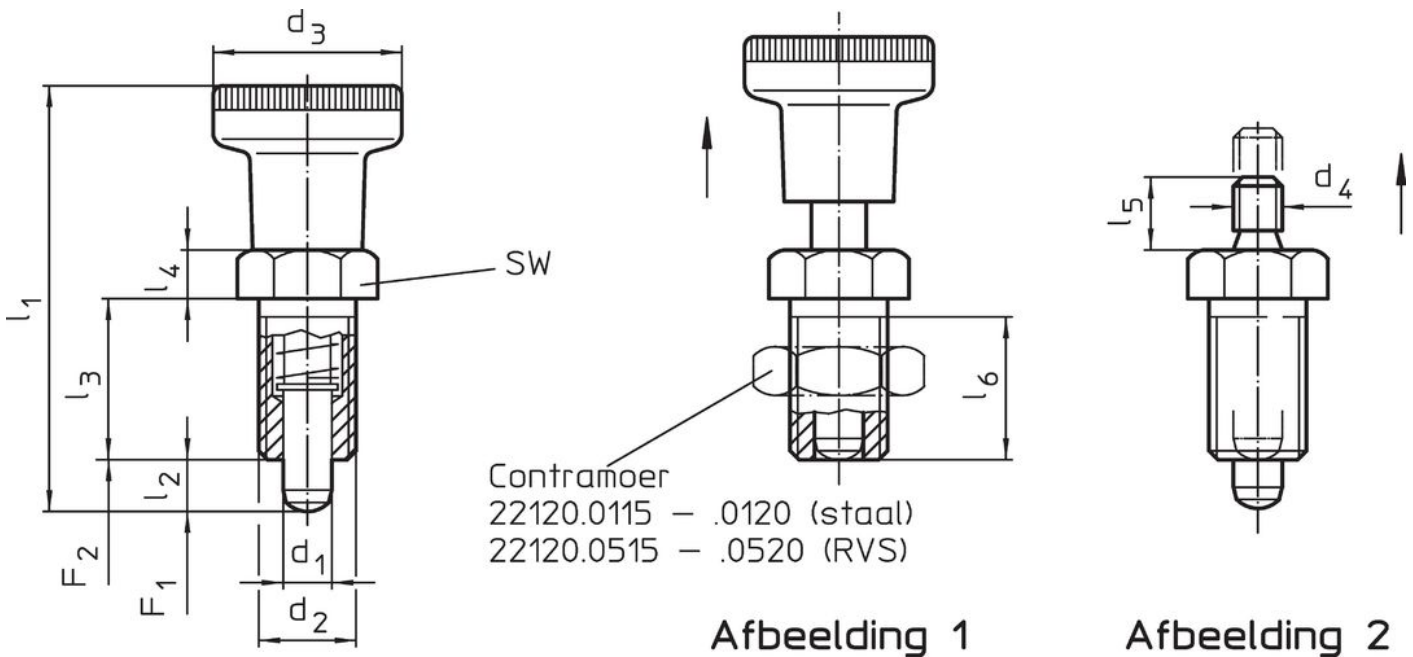
**Opmerkingen**

Knop niet demonteerbaar.  
Contraoeren kunnen apart besteld worden.

**Overige producten**

- Montageblok, voor arretergrendel en arreterbouten, gegoten
- Opnamebussen, voor arretergrendels en arreterbouten
- Afstandsringen, voor arreterbouten

**Tekening**





**Bestelinformatie**

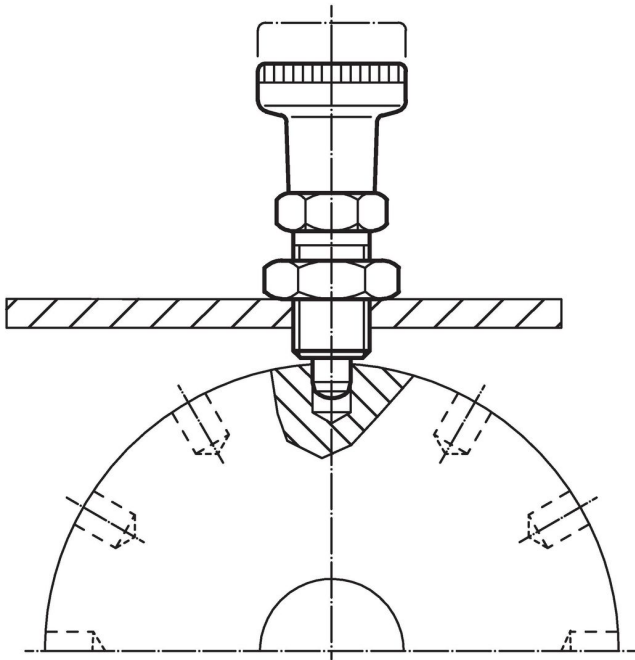
| Afmetingen                                  |                |                |                     |                |                |                |                     | SW   | Veerkracht <sup>1)</sup> |                | max. |     | Artikelnr. |
|---|----------------|----------------|---------------------|----------------|----------------|----------------|---------------------|------|--------------------------|----------------|------|-----|------------|
| d <sub>1</sub>                              | d <sub>2</sub> | d <sub>4</sub> | l <sub>2</sub> min. | l <sub>3</sub> | l <sub>4</sub> | l <sub>5</sub> | l <sub>6</sub> min. | [mm] | F <sub>1</sub>           | F <sub>2</sub> | [°C] | [g] |            |
| -0,02                                       |                |                |                     |                |                |                |                     |      | ~                        | ~              |      |     |            |
| -0,05                                       |                |                |                     |                |                |                |                     |      | [N]                      | [N]            |      |     |            |
| [mm]  |                |                |                     |                |                |                |                     |      |                          |                |      |     |            |
| zonder knop – Afbeelding 2, Roestvast staal |                |                |                     |                |                |                |                     |      |                          |                |      |     |            |
| 8   | M16 x 1,5      | M8             | 8                   | 26             | 8              | 12             | 23                  | 19   | 11,5                     | 28             | 250  | 54  | 22120.0428 |

<sup>1)</sup> gemiddelde statistische waarde

accessoires

|   | Afmetingen<br>d <sub>2</sub><br>[mm] | Sleutelmaat<br>[mm] | <br>[g] | Artikelnr. |
|---|--------------------------------------|---------------------|--|------------|
| <b>Borgmoeren ISO 8675 (DIN 439), Roestvast staal</b>                             |                                      |                     |  |            |
|  | M16 x 1,5                            | 24                  | 15,0   | 22120.0518 |

Toepassingsvoorbeeld



Voldoet

**Conform RoHS**

Voldoet aan Richtlijn 2011/65/EU en richtlijn 2015/863

**Bevat geen SVHC stoffen**

Bevat geen SVHC-stoffen met meer dan 0,1% w/w - SVHC-lijst per 27.06.2024.

**Bevat geen propositie 65 stoffen**

Geen propositie 65 stoffen inbegrepen  
<https://www.P65Warnings.ca.gov/>

**Vrij van conflictmineralen**

Dit product bevat geen stoffen die worden aangeduid als "conflictmineralen" zoals tantaal, tin, goud of wolfram uit de Democratische Republiek Congo of aangrenzende landen."