

## Arreterbouten • met zeskant

22120.0426



### Productbeschrijving

Arreterbouten worden gebruikt voor het indexeren van boringen.

#### Materiaal

##### Huls

- RVS 1.4305

##### Arreterpen

- RVS 1.4305, vernikkeld

#### Montage

De inschroefdiepte kan met afstandsringen (EH 22120.) aangepast worden.

#### Meer informatie

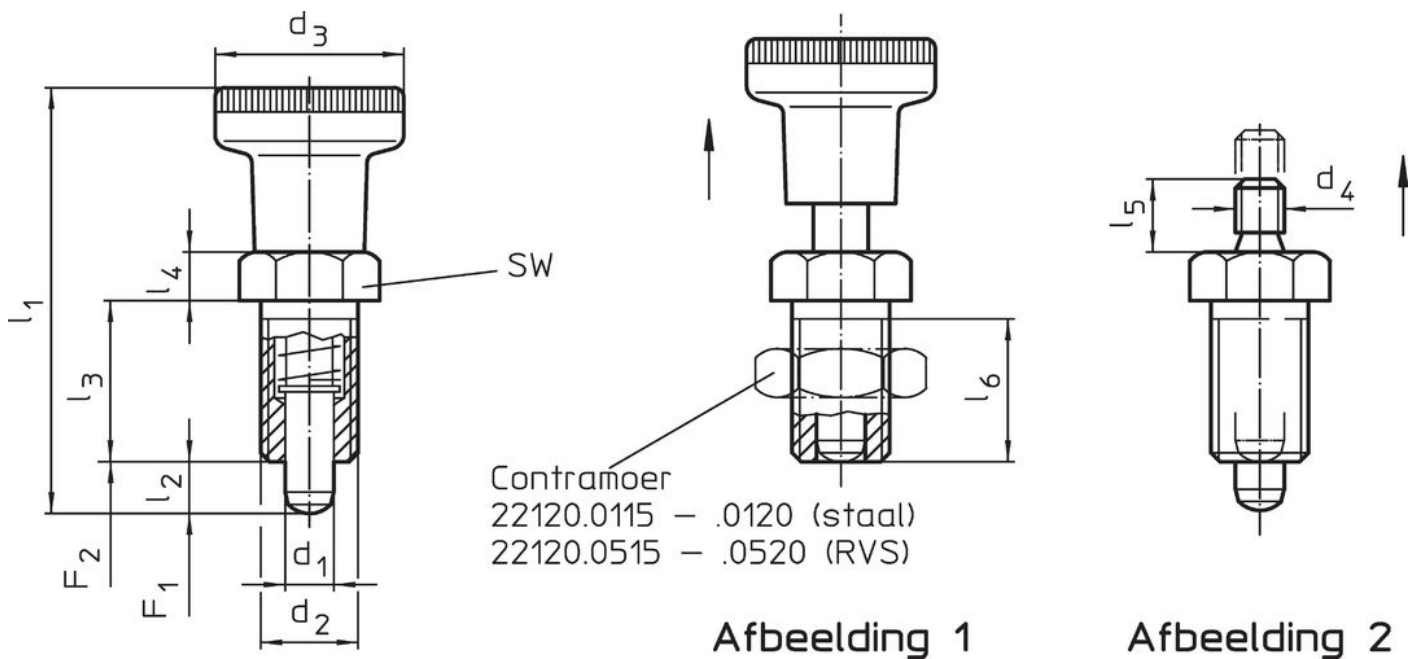
#### Opmerkingen

Knop niet demonteerbaar.  
Contraoeren kunnen apart besteld worden.

#### Overige producten

- Montageblok, voor arretergrendel en arreterbouten, gegoten
- Opnamebussen, voor arretergrendels en arreterbouten
- Afstandsringen, voor arreterbouten

### Tekening





### Bestelinformatie

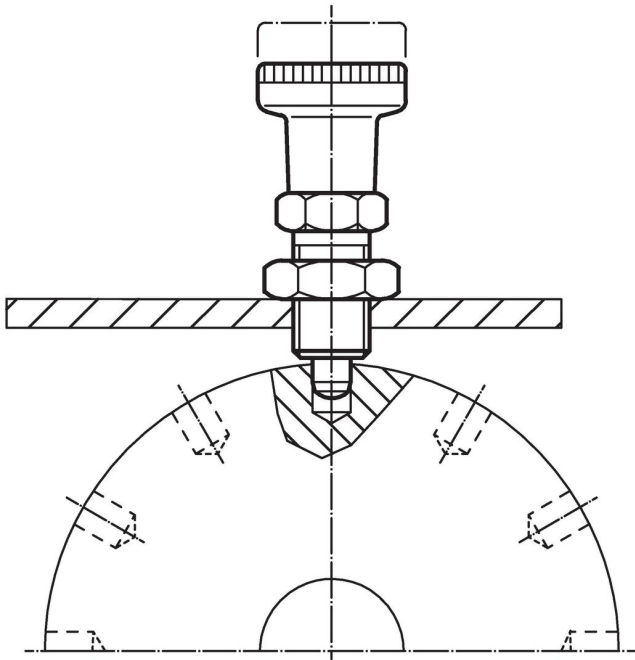
| Afmetingen                                  |                |                |                        |                |                |                |                        | SW   | Veerkracht <sup>1)</sup> |                | max. | [g] | Artikelnr. |
|---|----------------|----------------|------------------------|----------------|----------------|----------------|------------------------|------|--------------------------|----------------|------|-----|------------|
| d <sub>1</sub>                              | d <sub>2</sub> | d <sub>4</sub> | l <sub>2</sub><br>min. | l <sub>3</sub> | l <sub>4</sub> | l <sub>5</sub> | l <sub>6</sub><br>min. |      | F <sub>1</sub>           | F <sub>2</sub> |      |     |            |
| -0,02                                       |                |                |                        |                |                |                |                        | ~    | ~                        | [°C]           |      |     |            |
| -0,05                                       |                |                | [mm]                   |                |                |                |                        | [mm] | [N]                      |                |      |     |            |
| zonder knop – Afbeelding 2, Roestvast staal |                |                |                        |                |                |                |                        |      |                          |                |      |     |            |
| 6   | M12 x 1,5      | M6             | 6                      | 20             | 6              | 10             | 17                     | 14   | 6,5                      | 19             | 250  | 23  | 22120.0426 |

<sup>1)</sup> gemiddelde statistische waarde

accessoires

|   | Afmetingen<br>d <sub>2</sub><br>[mm] | Sleutelmaat<br>[mm] | <br>[g] | Artikelnr. |
|---|--------------------------------------|---------------------|--|------------|
| <b>Borgmoeren ISO 8675 (DIN 439), Roestvast staal</b>                             |                                      |                     |  |            |
|  | M12 x 1,5                            | 18                  | 7,5  | 22120.0516 |

Toepassingsvoorbeeld



Voldoet

**Conform RoHS**

Voldoet aan Richtlijn 2011/65/EU en richtlijn 2015/863

**Bevat geen SVHC stoffen**

Bevat geen SVHC-stoffen met meer dan 0,1% w/w - SVHC-lijst per 27.06.2024.

**Bevat geen propositie 65 stoffen**

Geen propositie 65 stoffen inbegrepen  
<https://www.P65Warnings.ca.gov/>

**Vrij van conflictmineralen**

Dit product bevat geen stoffen die worden aangeduid als "conflictmineralen" zoals tantaal, tin, goud of wolfram uit de Democratische Republiek Congo of aangrenzende landen."