

## Arreterbouten • met zeskant

22120.0410



### Productbeschrijving

Arreterbouten worden gebruikt voor het indexeren van boringen.

#### Materiaal

##### Huls

- RVS 1.4305

##### Arreterpen

- RVS 1.4305, vernikkeld

##### Knop

- thermoplast (PA 6), zwart, mat

#### Montage

De inschroefdiepte kan met afstandsringen (EH 22120.) aangepast worden.

#### Meer informatie

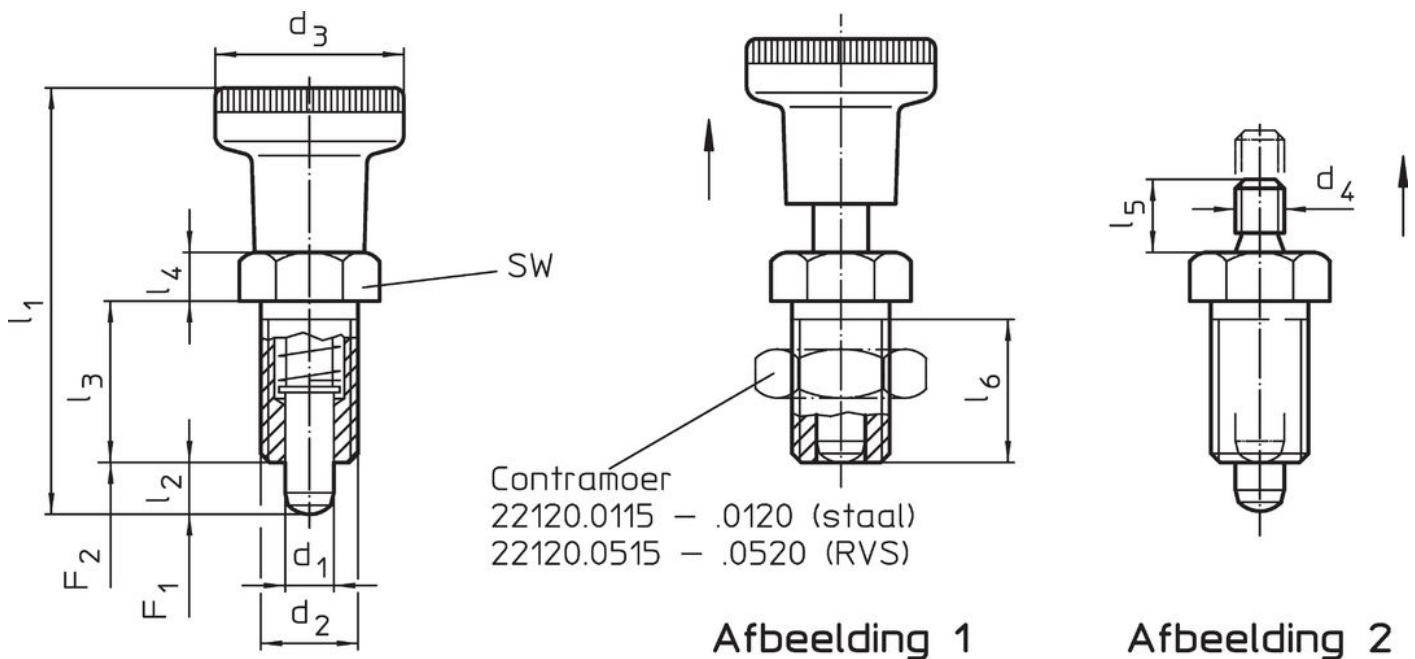
#### Opmerkingen

Knop niet demonteerbaar.  
Contraoeren kunnen apart besteld worden.

#### Overige producten

- Montageblok, voor arretergrendel en arreterbouten, gegoten
- Opnamebussen, voor arretergrendels en arreterbouten
- Afstandsringen, voor arreterbouten

### Tekening




## Bestelinformatie

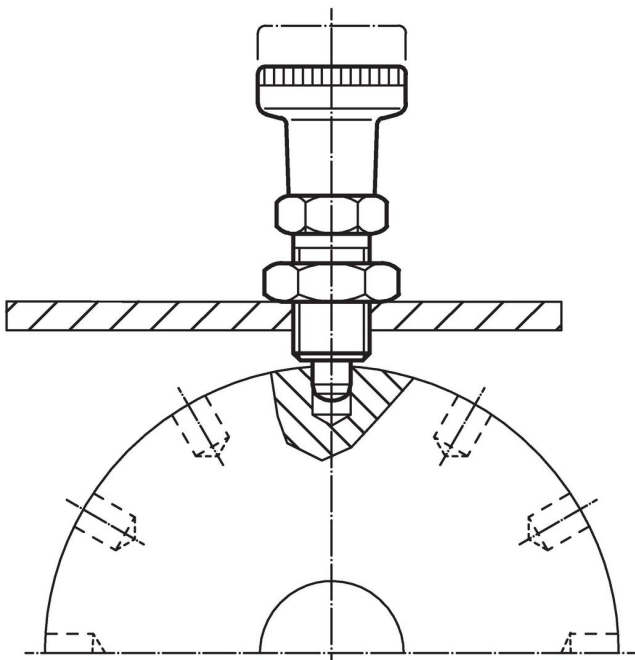
Afmetingen								SW	Veerkracht <sup>1)</sup>		Temperatuur		Gewicht	Artikelnr.
d <sub>1</sub>	d <sub>2</sub>	d <sub>3</sub>	l <sub>1</sub>	l <sub>2</sub>	l <sub>3</sub>	l <sub>4</sub>	l <sub>6</sub>		F <sub>1</sub>	F <sub>2</sub>	min.	max.		
-0,02			~	min.			min.	~	~					
-0,05														
[mm]														
[mm]														
[N]														
[°C]														
[g]														
<b>met knop – Afbeelding 1, Roestvast staal</b>														
10	M20 x 1,5	31	80	10	33	10	30	22	23	54	-30	80	119	22120.0410

<sup>1)</sup> gemiddelde statistische waarde

## accessoires

	Afmetingen	Sleutelmaat	Gewicht	Artikelnr.
	d <sub>2</sub>	[mm]		
<b>Borgmoeren ISO 8675 (DIN 439), Roestvast staal</b>				
	M20 x 1,5	30	32,0	22120.0520

## Toepassingsvoorbeeld



## Voldoet

### Conform RoHS

Voldoet aan Richtlijn 2011/65/EU en richtlijn 2015/863

### Bevat geen SVHC stoffen

Bevat geen SVHC-stoffen met meer dan 0,1% w/w - SVHC-lijst per 27.06.2024.

### Bevat geen propositie 65 stoffen

Geen propositie 65 stoffen inbegrepen  
<https://www.P65Warnings.ca.gov/>

### Vrij van conflictmineralen

Dit product bevat geen stoffen die worden aangeduid als "conflictmineralen" zoals tantaal, tin, goud of wolfram uit de Democratische Republiek Congo of aangrenzende landen."