

Arretergrendels • met bevestigingsflens

22120.0386



Productbeschrijving

Indexbouten worden gebruikt voor indexeringsdoeleinden.
Kunststof handvat zorgt voor betere bediening.

Materiaal

Huls

- staal, gezwart

Arreterpen

- staal, genitreerd, zwart

Kunststof kap

- thermoplast, zwart, mat

Montage

Door dubbelzijdige inkepingen is motage zowel rechts- als linksom mogelijk.
Arretergrendels voor zijdelingse bevestiging.

Werking

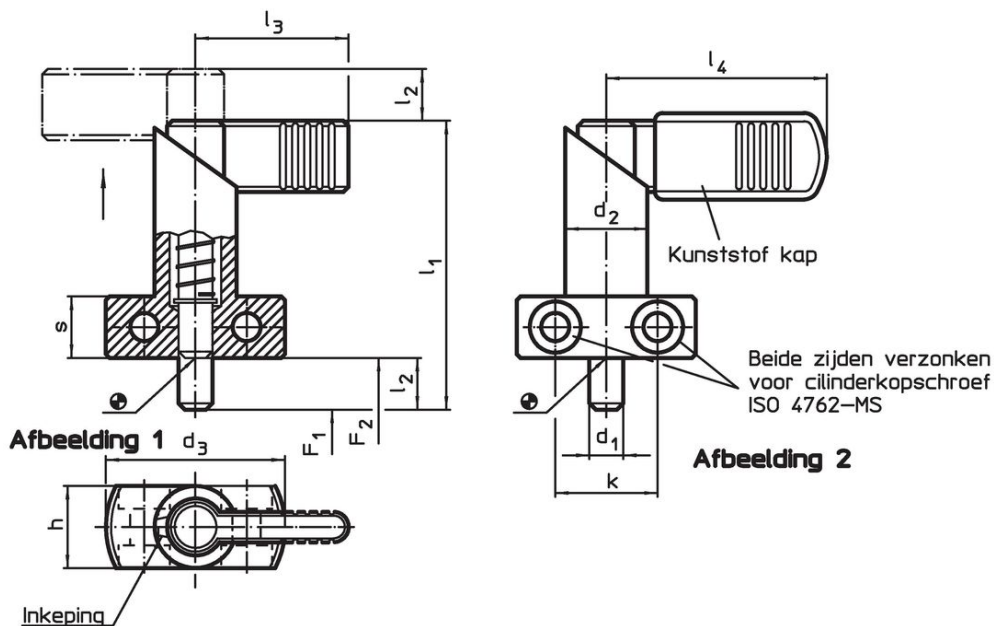
Door de grendel 180° te draaien wordt de arreterpen ingetrokken en door de arretergroef vastgehouden (als de arreterpen niet mag uitsteken).

Meer informatie

Overige producten

- Opnamebussen, voor arretergrendels en arreterbouten

Tekening

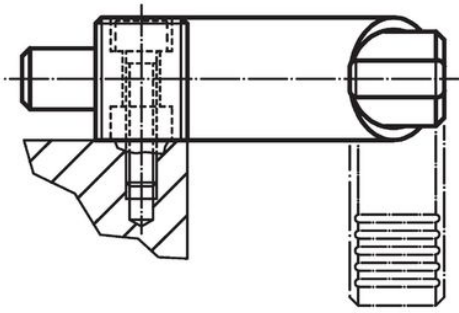


Bestelinformatie

Afmetingen									Veerkracht ¹⁾		Temperatuur		Gewicht	Artikelnr.	
d ₁	l ₂	d ₂	d ₃	h	k	l ₁	l ₄	s	F ₁	F ₂	min.	max.			[g]
0 -0,05									~	~					
[mm]									[N]		[°C]				
met een kunststof bedekking voor handvat – Afbeelding 2															
6	10	16	35	16	20	56	42	12	12	32	-30	80	83	22120.0386	

¹⁾ gemiddelde statistische waarde

Toepassingsvoorbeeld



Voldoet

Conform RoHS

Bevat lood - voldoet aan uitzonderingen 6a / 6b / 6c

Bevat SVHC stoffen >0,1% w/w

Bevat lood - SVHC-lijst per 27.06.2024.

Bevat propositie 65 stoffen



Lood kan kanker en reproductieve schade veroorzaken door blootstelling
<https://www.P65Warnings.ca.gov/>

Vrij van conflictmineralen

Dit product bevat geen stoffen die worden aangeduid als conflictmineralen" zoals tantaal, tin, goud of wolfram uit de Democratische Republiek Congo of aangrenzende landen."