

## Arretergrendels • met bevestigingsflens

22120.0382



### Productbeschrijving

Indexbouten worden gebruikt voor indexeringsdoeleinden.  
Kunststof handvat zorgt voor betere bediening.

### Materiaal

#### Huls

- staal, gezwart

#### Arreterpen

- staal, genitreerd, zwart

### Montage

Door dubbelzijdige inkepingen is motage zowel rechts- als linksom mogelijk.  
Arretergrendels voor zijdelingse bevestiging.

### Werking

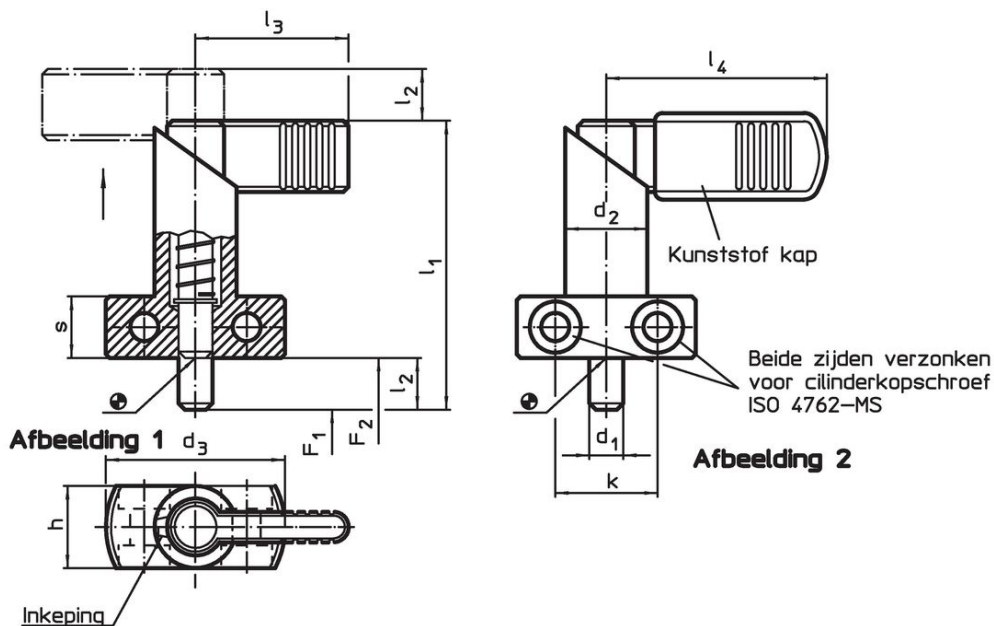
Door de grendel 180° te draaien wordt de arreterpen ingetrokken en door de arretergroef vastgehouden (als de arreterpen niet mag uitsteken).

### Meer informatie

### Overige producten

- Opnamebussen, voor arretergrendels en arreterbouten

### Tekening



### Bestelinformatie

Afmetingen									Veerkracht <sup>1)</sup>		max.	g	Artikelnr.	
d <sub>1</sub>	l <sub>2</sub>	d <sub>2</sub>	d <sub>3</sub>	h	k	l <sub>1</sub>	l <sub>3</sub>	s	F <sub>1</sub>	F <sub>2</sub>				
0 -0,05									~	~				
[mm]									[N]		[°C]	[g]		
zonder kunststof bedekking voor handvat – Afbeelding 1														
10	12	20	40	20	22	69	37	15	21	58	250	171	22120.0382	

<sup>1)</sup> gemiddelde statistische waarde

## Toepassingsvoorbeeld



## Voldoet

### Conform RoHS

Bevat lood - voldoet aan uitzonderingen 6a / 6b / 6c

### Bevat SVHC stoffen >0,1% w/w

Bevat lood - SVHC-lijst per 27.06.2024.

### Bevat propositie 65 stoffen



Lood kan kanker en reproductieve schade veroorzaken door blootstelling  
<https://www.P65Warnings.ca.gov/>

### Vrij van conflictmineralen

Dit product bevat geen stoffen die worden aangeduid als conflictmineralen" zoals tantaal, tin, goud of wolfram uit de Democratische Republiek Congo of aangrenzende landen."