

Arretergrendels

22120.0370



Productbeschrijving

Indexbouten worden gebruikt voor indexeringsdoeleinden. Kunststof handvat zorgt voor betere bediening.

Materiaal

Huls

- RVS 1.4305

Arreterpen

- RVS 1.4305, vernikkeld

Sluiting

- sintermetaal 1.4404

Kunststof kap

- thermoplast, zwart, mat

Werking

Door de grendel 180° te draaien wordt de arreterpen ingetrokken en door de arretergroef vastgehouden (als de arreterpen niet mag uitsteken).

Meer informatie

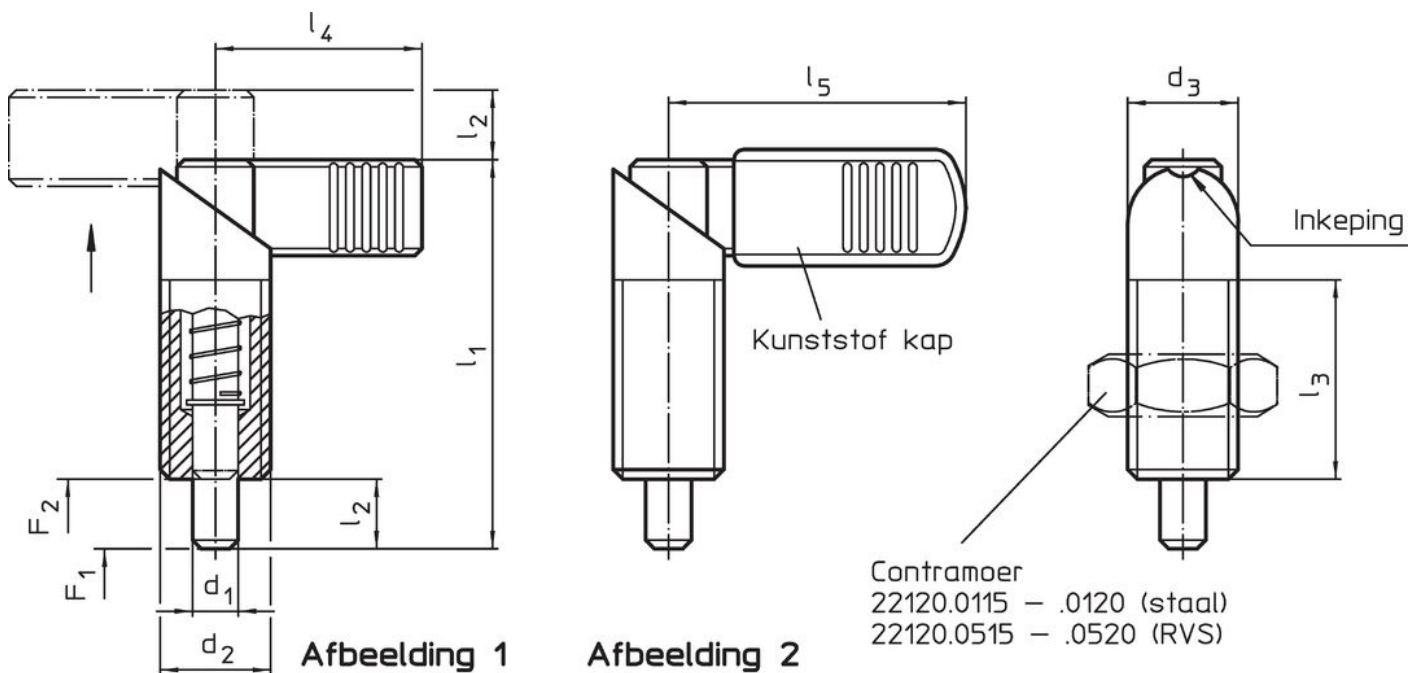
Opmerkingen

Contraemoeren kunnen apart besteld worden.

Overige producten

- Montageblok, voor arretergrendel en arreterbouten, gegoten
- Opnamebussen, voor arretergrendels en arreterbouten
- Montageblok, voor arretergrendels en arreterbouten

Tekening





Bestelinformatie

| Afmetingen | | | | | | | Veerkracht ¹⁾ | | Temperatuur | | Gewicht [g] | ArtikelNr. |
|--|----------------|----------------|----------------|----------------|----------------|----------------|--------------------------|----------------|-------------|------|-------------|------------|
| d ₁ | d ₂ | d ₃ | l ₁ | l ₂ | l ₃ | l ₅ | F ₁ | F ₂ | min. | max. | | |
| -0,02 -0,04 | | | | | | | ~ | ~ | | | | |
| [mm] | | | | | | | [N] | | [°C] | | [g] | |
| met een kunststof bedekking voor handvat – Afbeelding 2, Roestvast staal | | | | | | | | | | | | |
| 10 | M20 x 1,5 | 20 | 69 | 12 | 36 | 52 | 21 | 57,5 | -30 | 80 | 128 | 22120.0370 |

¹⁾ gemiddelde statistische waarde

accessoires

| | Afmetingen d ₂ [mm] | Sleutelmaat [mm] |  [g] | Artikelnr. |
|---|--------------------------------------|---------------------|--|----------------------------|
| Borgmoeren ISO 8675 (DIN 439), Roestvast staal | | | | |
|  | M20 x 1,5 | 30 | 32,0 | 22120.0520 |

Voldoet

Conform RoHS

Voldoet aan Richtlijn 2011/65/EU en richtlijn 2015/863

Bevat geen SVHC stoffen

Bevat geen SVHC-stoffen met meer dan 0,1% w/w - SVHC-lijst per 27.06.2024.

Bevat geen propositie 65 stoffen

Geen propositie 65 stoffen inbegrepen

<https://www.P65Warnings.ca.gov/>

Vrij van conflictmineralen

Dit product bevat geen stoffen die worden aangeduid als "conflictmineralen" zoals tantaal, tin, goud of wolfram uit de Democratische Republiek Congo of aangrenzende landen."