

## Arretergrendels

22120.0362



### Productbeschrijving

Indexbouten worden gebruikt voor indexeringsdoeleinden. Kunststof handvat zorgt voor betere bediening.

### Materiaal

#### Huls

- automatenstaal, gezwart

#### Arreterpen

- staal, gehard

#### Sluiting

- automatenstaal, gezwart

#### Kunststof kap

- thermoplast, zwart, mat

### Werking

Door de grendel 180° te draaien wordt de arreterpen ingetrokken en door de arretergroef vastgehouden (als de arreterpen niet mag uitsteken).

### Meer informatie

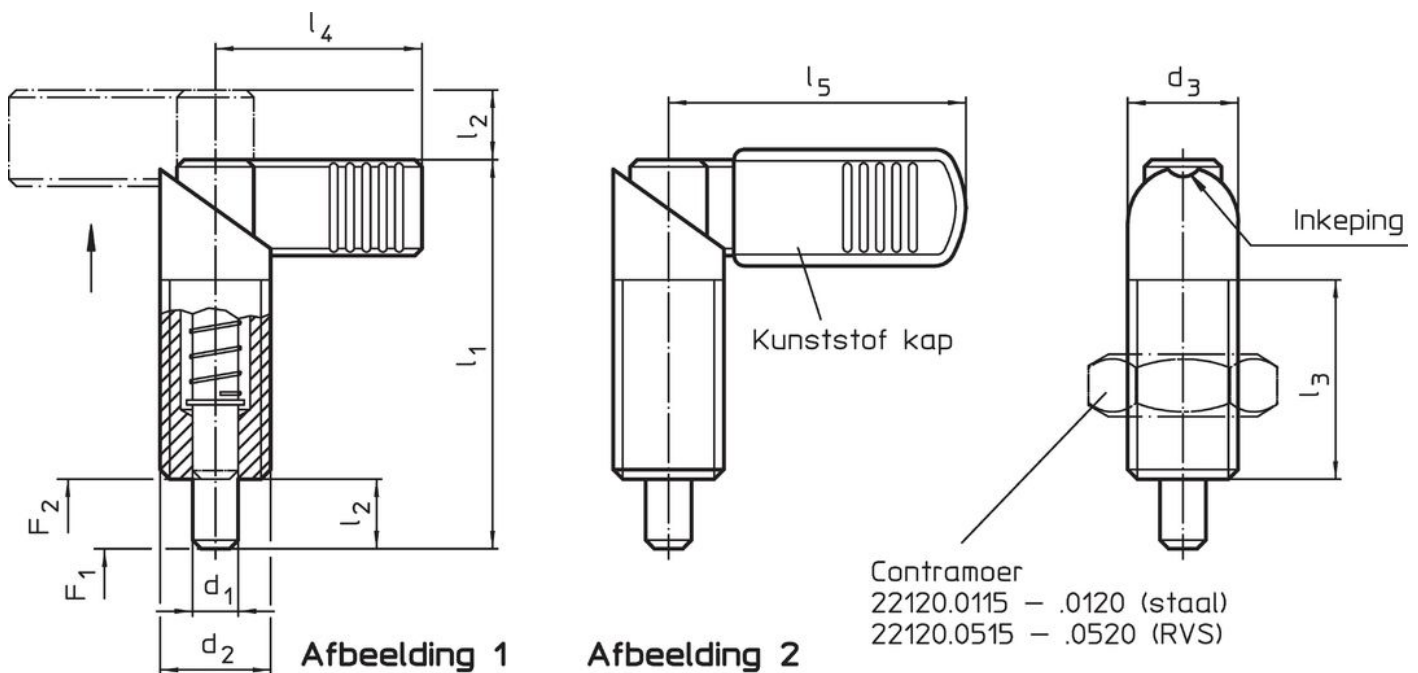
### Opmerkingen

Contraemoeren kunnen apart besteld worden.

### Overige producten

- Montageblok, voor arretergrendel en arreterbouten, gegoten
- Opnamebussen, voor arretergrendels en arreterbouten
- Montageblok, voor arretergrendels en arreterbouten

### Tekening





### Bestelinformatie

Afmetingen							Veerkracht <sup>1)</sup>		Temperatuur		Gewicht [g]	ArtikelNr.
d <sub>1</sub>	d <sub>2</sub>	d <sub>3</sub>	l <sub>1</sub>	l <sub>2</sub>	l <sub>3</sub>	l <sub>5</sub>	F <sub>1</sub>	F <sub>2</sub>	min.	max.		
-0,02							~	~				
-0,04												
[mm]												
[N]												
[°C]												
[g]												
met een kunststof bedekking voor handvat – Afbeelding 2, automatenstaal												
12	M20 x 1,5	20	69	12	36	52	21	57,5	-30	80	131	22120.0362

<sup>1)</sup> gemiddelde statistische waarde

accessoires

	Afmetingen d <sub>2</sub> [mm]	Sleutelmaat [mm]	 [g]	Artikelnr.
<b>Borgmoeren ISO 8675 (DIN 439), Staal</b>				
	M20 x 1,5	30	32,0	22120.0120

Voldoet

**Conform RoHS**

Bevat lood - voldoet aan uitzonderingen 6a / 6b / 6c

**Bevat SVHC stoffen >0,1% w/w**

Bevat lood - SVHC-lijst per 27.06.2024.

**Bevat propositie 65 stoffen**



Lood kan kanker en reproductieve schade veroorzaken door blootstelling  
<https://www.P65Warnings.ca.gov/>

**Vrij van conflictmineralen**

Dit product bevat geen stoffen die worden aangeduid als "conflictmineralen" zoals tantaal, tin, goud of wolfram uit de Democratische Republiek Congo of aangrenzende landen."