

Montageblok • voor arretergrendels en arreterbouten

22120.0350



Productbeschrijving

Montagehulp en extra toepassing voor arretergrendels.
Ook te gebruiken voor arreterbouten met de afmetingen 6, 8 en 10.

Materiaal

Stelschroef

- staal, gezwart, met messing stift

Huls

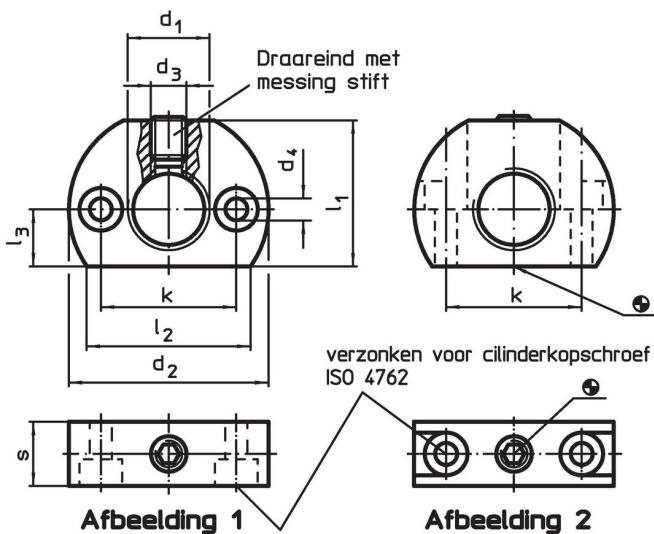
- staal, gezwart

Meer informatie

Overige producten

- Opnamebussen, voor arretergrendels en arreterbouten
- Positioneringsbussen, voor arretergrendels en arreterbouten

Tekening



Bestelinformatie

Afmetingen									max. [°C]	[g]	Artikelnr.
d ₁	d ₂	d ₃	d ₄	k ±0,1	l ₁	l ₂ ~	l ₃	s			
Bevestigingsgat parallel met vergrendeling – Afbeelding 1, Staal											
M20 x 1,5	46	M8	5,5	32	33	38	13	15	250	109	22120.0350

Toepassingsvoorbeeld



Voldoet

Conform RoHS

Bevat lood - voldoet aan uitzonderingen 6a / 6b / 6c

Bevat SVHC stoffen >0,1% w/w

Bevat lood - SVHC-lijst per 27.06.2024.

Bevat propositie 65 stoffen



Lood kan kanker en reproductieve schade veroorzaken door blootstelling
<https://www.P65Warnings.ca.gov/>

Vrij van conflictmineralen

Dit product bevat geen stoffen die worden aangeduid als "conflictmineralen" zoals tantaal, tin, goud of wolfram uit de Democratische Republiek Congo of aangrenzende landen."