

## Arretergrendels

22120.0323



### Productbeschrijving

Indexbouten worden gebruikt voor indexeringsdoeleinden. Kunststof handvat zorgt voor betere bediening.

### Materiaal

#### Huls

- RVS 1.4305

#### Arreterpen

- RVS 1.4305, vernikkeld

#### Sluiting

- sintermetaal 1.4404

### Werking

Door de grendel 180° te draaien wordt de arreterpen ingetrokken en door de arretergroef vastgehouden (als de arreterpen niet mag uitsteken).

### Meer informatie

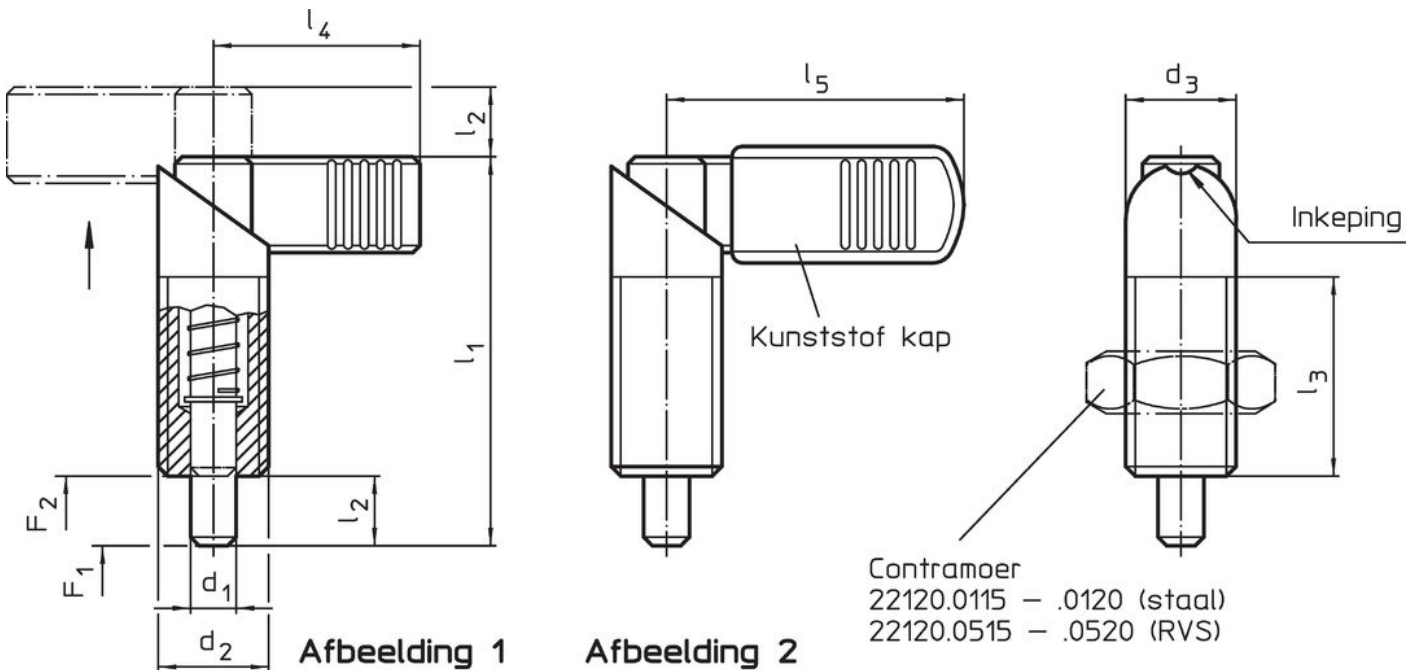
### Opmerkingen

Contraoeren kunnen apart besteld worden.

### Overige producten

- Montageblok, voor arretergrendel en arreterbouten, gegoten
- Opnamebussen, voor arretergrendels en arreterbouten
- Montageblok, voor arretergrendels en arreterbouten

### Tekening





### Bestelinformatie

Afmetingen							Veerkracht <sup>1)</sup>		🌡️	🏋️	Artikelnr.
d <sub>1</sub>	d <sub>2</sub>	d <sub>3</sub>	l <sub>1</sub>	l <sub>2</sub>	l <sub>3</sub>	l <sub>4</sub>	F <sub>1</sub>	F <sub>2</sub>	max.		
-0,02							~	~	[°C]	[g]	
zonder kunststof bedekking voor handvat – Afbeelding 1, Roestvast staal											
5	M12 x 1,5	12	47	8	26	26	8,5	19,5	250	29	22120.0323

<sup>1)</sup> gemiddelde statistische waarde

accessoires

	Afmetingen d <sub>2</sub> [mm]	Sleutelmaat [mm]	 [g]	Artikelnr.
<b>Borgmoeren ISO 8675 (DIN 439), Roestvast staal</b>				
	M12 x 1,5	18	7,5	<a href="#">22120.0516</a>

Voldoet

**Conform RoHS**

Voldoet aan Richtlijn 2011/65/EU en richtlijn 2015/863

**Bevat geen SVHC stoffen**

Bevat geen SVHC-stoffen met meer dan 0,1% w/w - SVHC-lijst per 27.06.2024.

**Bevat geen propositie 65 stoffen**

Geen propositie 65 stoffen inbegrepen

<https://www.P65Warnings.ca.gov/>

**Vrij van conflictmineralen**

Dit product bevat geen stoffen die worden aangeduid als "conflictmineralen" zoals tantaal, tin, goud of wolfram uit de Democratische Republiek Congo of aangrenzende landen."