

Arretergrendels

22120.0319



Productbeschrijving

Indexbouten worden gebruikt voor indexeringsdoeleinden. Kunststof handvat zorgt voor betere bediening.

Materiaal

Huls

- automatenstaal, gezwart

Arreterpen

- staal, gehard

Sluiting

- automatenstaal, gezwart

Werking

Door de grendel 180° te draaien wordt de arreterpen ingetrokken en door de arretergroef vastgehouden (als de arreterpen niet mag uitsteken).

Meer informatie

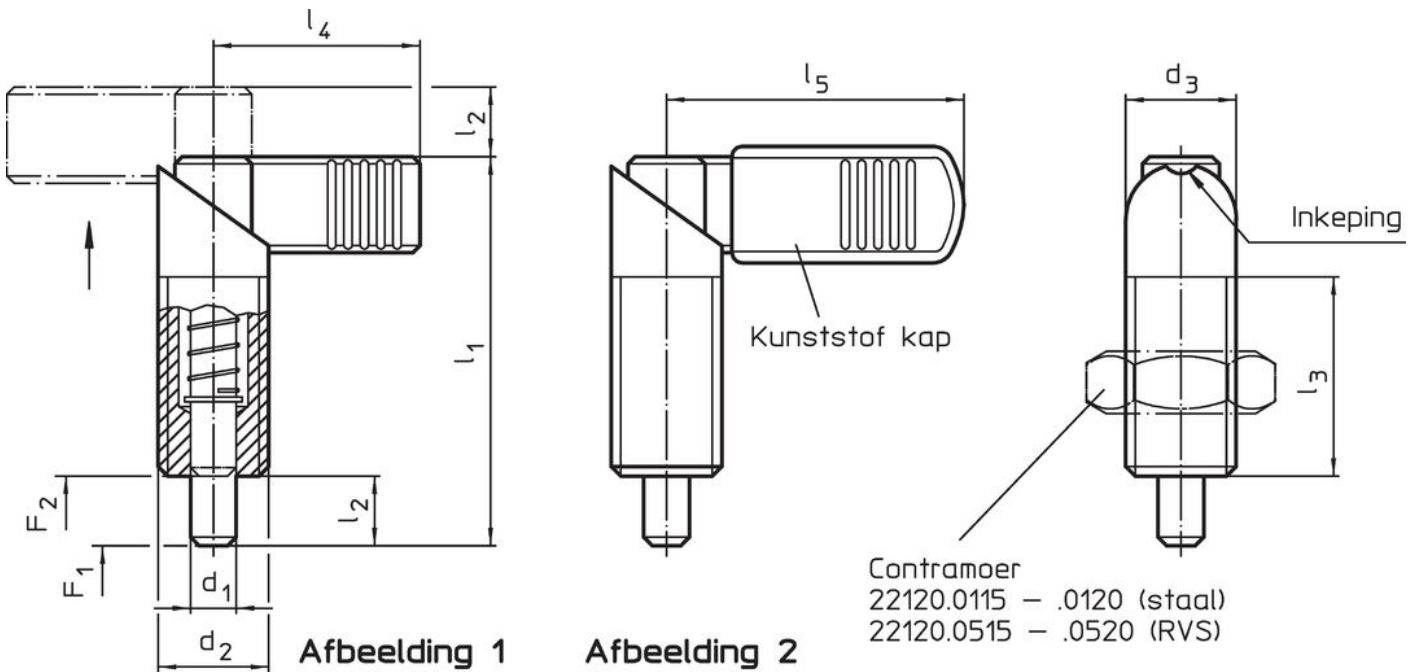
Opmerkingen

Contraoeren kunnen apart besteld worden.

Overige producten

- Montageblok, voor arretergrendel en arreterbouten, gegoten
- Opnamebussen, voor arretergrendels en arreterbouten
- Montageblok, voor arretergrendels en arreterbouten

Tekening





Bestelinformatie

Afmetingen							Veerkracht ¹⁾		🌡️	🏋️	Artikelnr.
d ₁	d ₂	d ₃	l ₁	l ₂	l ₃	l ₄	F ₁	F ₂	max.	[g]	
-0,02							~	~	[°C]		
-0,04											
[mm]											
[N]											
zonder kunststof bedekking voor handvat – Afbeelding 1, automatenstaal											
10	M16 x 1,5	16	56	10	30	32	11,5	30,5	250	64	22120.0319

¹⁾ gemiddelde statistische waarde

accessoires

	Afmetingen d ₂ [mm]	Sleutelmaat [mm]	 [g]	Artikelnr.
Borgmoeren ISO 8675 (DIN 439), Staal				
	M16 x 1,5	24	15,0	22120.0118

Voldoet

Conform RoHS

Bevat lood - voldoet aan uitzonderingen 6a / 6b / 6c

Bevat SVHC stoffen >0,1% w/w

Bevat lood - SVHC-lijst per 27.06.2024.

Bevat propositie 65 stoffen



Lood kan kanker en reproductieve schade veroorzaken door blootstelling
<https://www.P65Warnings.ca.gov/>

Vrij van conflictmineralen

Dit product bevat geen stoffen die worden aangeduid als "conflictmineralen" zoals tantaal, tin, goud of wolfram uit de Democratische Republiek Congo of aangrenzende landen."