

## Arretergrendels

22120.0302



### Productbeschrijving

Indexbouten worden gebruikt voor indexeringsdoeleinden. Kunststof handvat zorgt voor betere bediening.

### Materiaal

#### Huls

- automatenstaal, gezwart

#### Arreterpen

- staal, gehard

#### Sluiting

- automatenstaal, gezwart

### Werking

Door de grendel 180° te draaien wordt de arreterpen ingetrokken en door de arretergroef vastgehouden (als de arreterpen niet mag uitsteken).

### Meer informatie

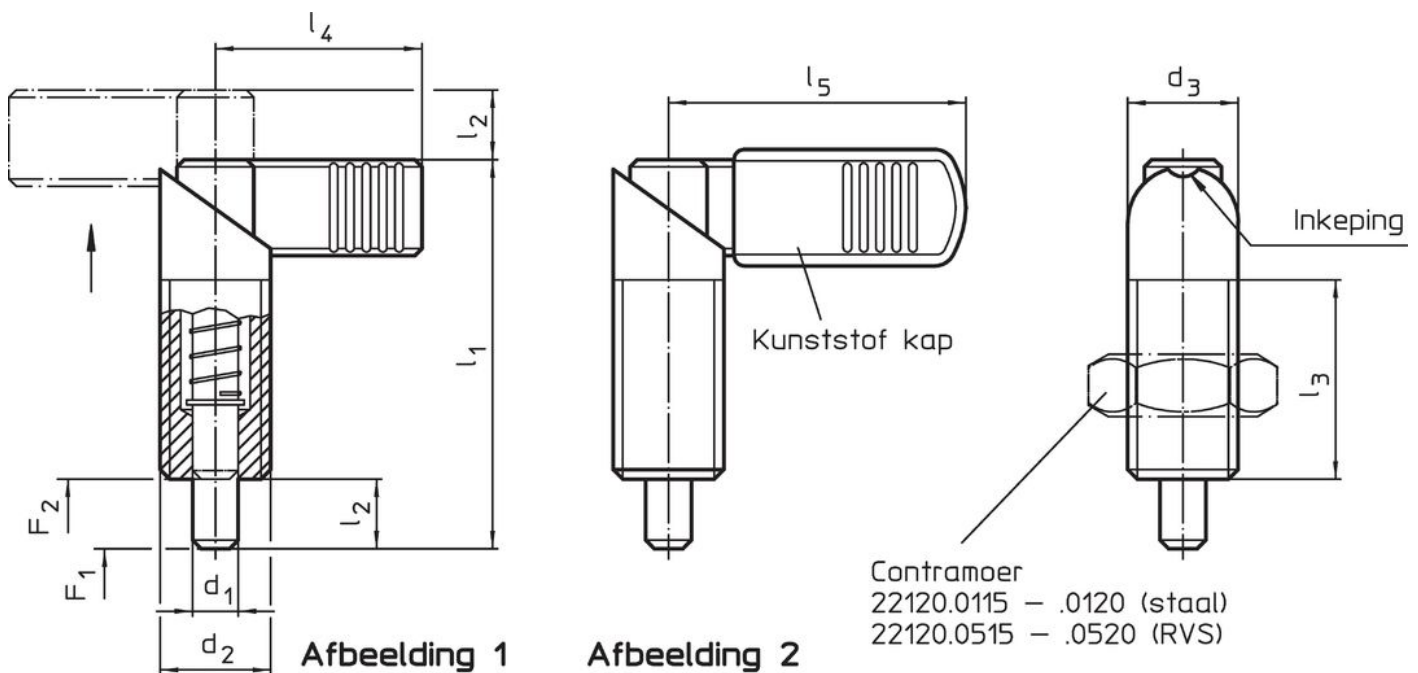
### Opmerkingen

Contraoeren kunnen apart besteld worden.

### Overige producten

- Montageblok, voor arretergrendel en arreterbouten, gegoten
- Opnamebussen, voor arretergrendels en arreterbouten
- Montageblok, voor arretergrendels en arreterbouten

### Tekening





### Bestelinformatie

| Afmetingen   |                |                |                |                |                |                | Veerkracht <sup>1)</sup> |                | 🌡️   | 🏋️  | ArtikelNr. |
|--|----------------|----------------|----------------|----------------|----------------|----------------|--------------------------|----------------|------|-----|------------|
| d <sub>1</sub>   | d <sub>2</sub> | d <sub>3</sub> | l <sub>1</sub> | l <sub>2</sub> | l <sub>3</sub> | l <sub>4</sub> | F <sub>1</sub>           | F <sub>2</sub> | max. | [g] |            |
| -0,02  |                |                |                |                |                |                | ~                        | ~              | [°C] |     |            |
| -0,04  |                |                |                |                |                |                |                          |                |      |     |            |
| [mm]   |                |                |                |                |                |                |                          |                |      |     |            |
| [N]  |                |                |                |                |                |                |                          |                |      |     |            |
| [°C]   |                |                |                |                |                |                |                          |                |      |     |            |
| [g]  |                |                |                |                |                |                |                          |                |      |     |            |
| zonder kunststof bedekking voor handvat – Afbeelding 1, automatenstaal |                |                |                |                |                |                |                          |                |      |     |            |
| 4  | M10 x 1        | 10             | 37,5           | 6              | 19             | 21             | 7                        | 20             | 250  | 17  | 22120.0302 |

<sup>1)</sup> gemiddelde statistische waarde

accessoires

|   | Afmetingen<br>d <sub>2</sub><br>[mm] | Sleutelmaat<br>[mm] | <br>[g] | Artikelnr. |
|---|--------------------------------------|---------------------|--|------------|
| <b>Borgmoeren ISO 8675 (DIN 439), Staal</b>                                       |                                      |                     |  |            |
|  | M10 x 1                              | 16                  | 5,2  | 22120.0115 |

Voldoet

**Conform RoHS**

Bevat lood - voldoet aan uitzonderingen 6a / 6b / 6c

**Bevat SVHC stoffen >0,1% w/w**

Bevat lood - SVHC-lijst per 27.06.2024.

**Bevat propositie 65 stoffen**



Lood kan kanker en reproductieve schade veroorzaken door blootstelling  
<https://www.P65Warnings.ca.gov/>

**Vrij van conflictmineralen**

Dit product bevat geen stoffen die worden aangeduid als "conflictmineralen" zoals tantaal, tin, goud of wolfram uit de Democratische Republiek Congo of aangrenzende landen."