

## Arreterbouten • voor dunwandige delen

22120.0287



### Productbeschrijving

Arreterbouten met doorlopende boring voor dunwandige delen.

#### Materiaal

##### Huls

- staal, galvanisch verzinkt

##### Arreterpen

- RVS 1.4305, vernikkeld

##### Knop

- thermoplast (PA 6), zwart, mat

#### Montage

Met behulp van de bevestigingshuls kunnen de arreterbouten in werkstukken met een dikte van 1-5 mm gemonteerd worden.

#### Werking

Bij gebruik van het zelfvergrendelende type wordt de knop uitgetrokken, 90° gedraaid en beveiligd door een inkeping. Afhankelijk van de klemlengte kan de bout overhangen.

#### Meer informatie

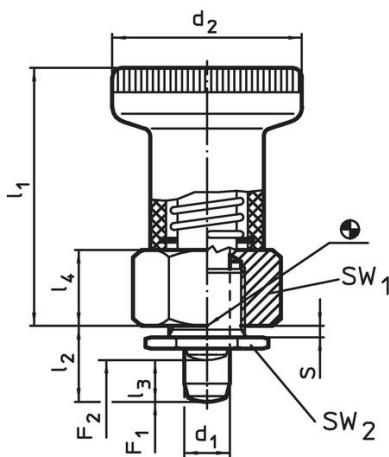
#### Opmerkingen

Knop niet demonteerbaar.

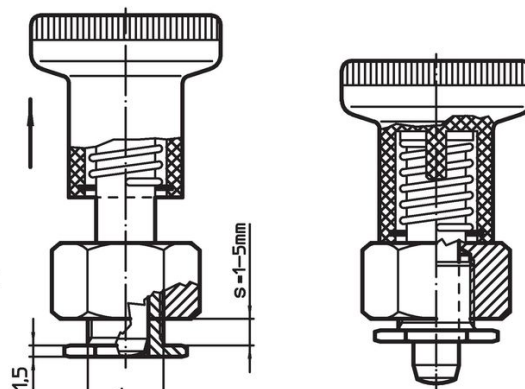
#### Overige producten

- Opnamebussen, voor arretergrendels en arreterbouten

### Tekening



Afbeelding 1



met arretering



Afbeelding 2

### Bestelinformatie

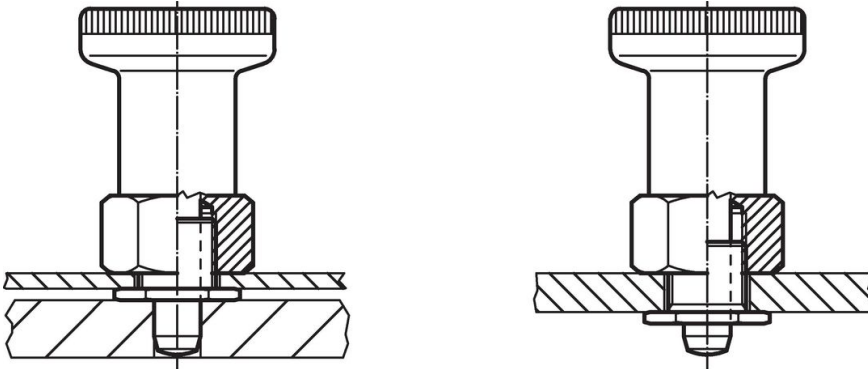
Afmetingen								SW <sub>1</sub>	SW <sub>2</sub>	Veerkracht <sup>1)</sup>		Temperatuur		Gewicht	Artikelnr.
d <sub>1</sub>	l <sub>2</sub>	d <sub>2</sub>	d <sub>3</sub>	l <sub>1</sub>	l <sub>3</sub>	l <sub>4</sub>	s	[mm]	[mm]	F <sub>1</sub>	F <sub>2</sub>	min.	max.	[g]	
-0,02 -0,05										~	~				
[mm]															
[N]															
[°C]															
[g]															
met arretering – Afbeelding 2															
6	10,5	25	10	34	6	10	1 – 5	17	14	8,5	22	-30	80	39	22120.0287

<sup>1)</sup> gemiddelde statistische waarde

accessoires

	 [g]	Artikelnr.
<b>Ringsleutel, plat</b>		
	26	22120.0299

Toepassingsvoorbeeld



Voldoet

**Conform RoHS**

Bevat lood - voldoet aan uitzonderingen 6a / 6b / 6c

**Bevat SVHC stoffen >0,1% w/w**

Bevat lood - SVHC-lijst per 27.06.2024.

**Bevat propositie 65 stoffen**



Lood kan kanker en reproductieve schade veroorzaken door blootstelling  
<https://www.P65Warnings.ca.gov/>

**Vrij van conflictmineralen**

Dit product bevat geen stoffen die worden aangeduid als "conflictmineralen" zoals tantaal, tin, goud of wolfram uit de Democratische Republiek Congo of aangrenzende landen."