

Arreterbouten • voor dunwandige delen

22120.0268



Productbeschrijving

Arreterbouten met doorlopende boring voor dunwandige delen.

Materiaal

Huls

- staal, galvanisch verzinkt

Arreterpen

- RVS 1.4305, vernikkeld

Knop

- thermoplast (PA 6), zwart, mat

Montage

Met behulp van de bevestigingshuls kunnen de arreterbouten in werkstukken met een dikte van 1-5 mm gemonteerd worden.

Werking

Bij gebruik van het zelfvergrendelende type wordt de knop uitgetrokken, 90° gedraaid en beveiligd door een inkeping. Afhankelijk van de klemlengte kan de bout overhangen.

Meer informatie

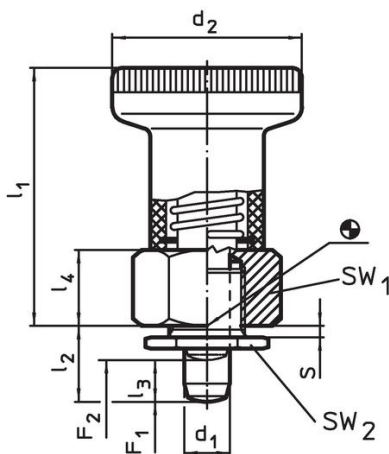
Opmerkingen

Knop niet demonteerbaar.

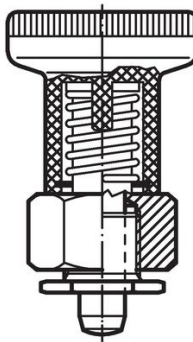
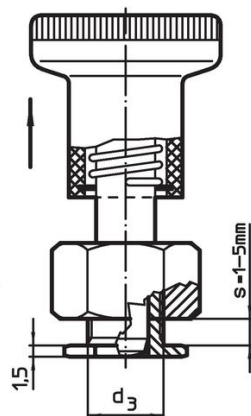
Overige producten

- Opnamebussen, voor arretergrendels en arreterbouten

Tekening



Afbeelding 1



met arretering



Afbeelding 2

Bestelinformatie

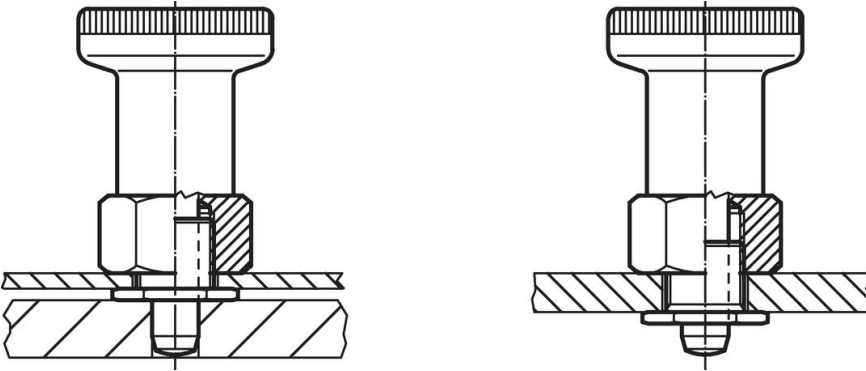
Afmetingen								SW ₁	SW ₂	Veerkracht ¹⁾		Temperatuur		Gewicht	Artikelnr.
d ₁	l ₂	d ₂	d ₃	l ₁	l ₃	l ₄	s	[mm]	[mm]	F ₁	F ₂	min.	max.	[g]	
-0,02 -0,05										~	~				
zonder arretering – Afbeelding 1															
8	10	31	12	40	7,5	12	1 – 5	19	16	15,5	28	-30	80	63	22120.0268

¹⁾ gemiddelde statistische waarde

accessoires

	 [g]	Artikelnr.
Ringsleutel, plat		
	26	22120.0299

Toepassingsvoorbeeld



Voldoet

Conform RoHS

Bevat lood - voldoet aan uitzonderingen 6a / 6b / 6c

Bevat SVHC stoffen >0,1% w/w

Bevat lood - SVHC-lijst per 27.06.2024.

Bevat propositie 65 stoffen



Lood kan kanker en reproductieve schade veroorzaken door blootstelling
<https://www.P65Warnings.ca.gov/>

Vrij van conflictmineralen

Dit product bevat geen stoffen die worden aangeduid als "conflictmineralen" zoals tantaal, tin, goud of wolfram uit de Democratische Republiek Congo of aangrenzende landen."