

Arreterbouten • met zeskant, kort 22120.0246



Productbeschrijving

Arreterbouten worden gebruikt voor het indexeren van boringen. De kleine afmetingen zijn een kenmerk van deze arreterbouten.

Materiaal

Huls

- RVS 1.4305

Arreterpen

- RVS 1.4305, vernikkeld

Knop

- thermoplast (PA 6), zwart, mat

Montage

De inschroefdiepte kan met afstandsringen (EH 22120.) aangepast worden.

Werking

Bij de uitvoering met arretering wordt de knop uitgetrokken, 90° gedraaid en door de arreterkerf geborgd (wanneer de arreterpen niet mag uisteken).

Meer informatie

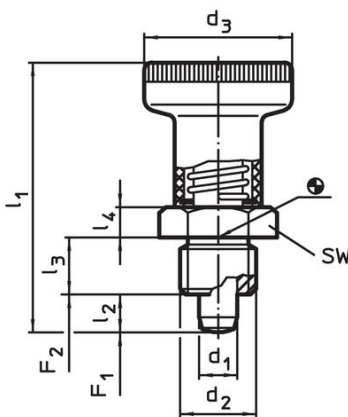
Opmerkingen

Knop niet demonteerbaar.
Contraoeren kunnen apart besteld worden.

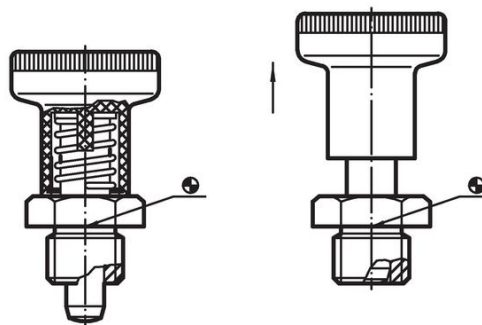
Overige producten

- Opnamebussen, voor arretergrendels en arreterbouten
- Afstandsringen, voor arreterbouten

Tekening



Afbeelding 1





Afbeelding 2 met arretering

Bestelinformatie

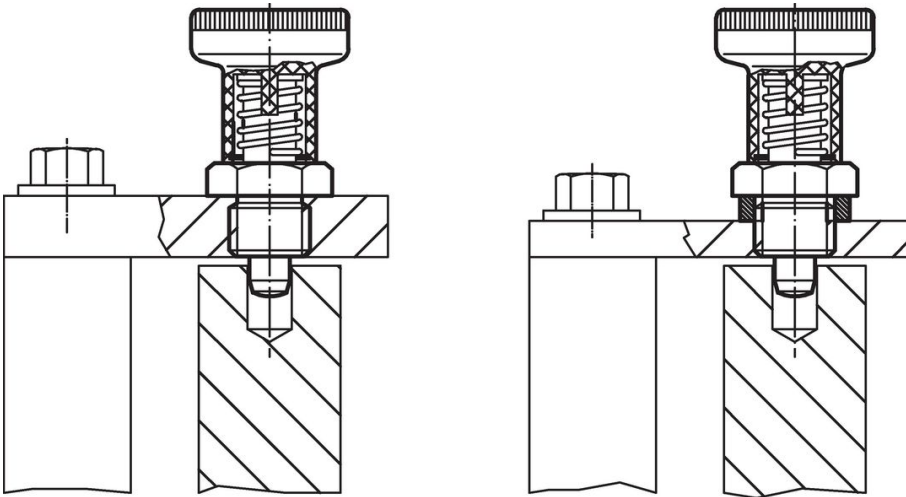
Afmetingen							SW	Veerkracht ¹⁾		Temperatuur		Gewicht	Artikelnr.
d ₁	d ₂	d ₃	l ₁	l ₂	l ₃	l ₄		F ₁	F ₂	min.	max.		
-0,02 -0,05			~	min.	-0,15			~					
[mm]							[mm]	[N]		[°C]		[g]	
zonder arretering – Afbeelding 1, Roestvast staal													
6	M12 x 1,5	25	45	6	10	5	17	7	19	-30	80	35	22120.0246

¹⁾ gemiddelde statistische waarde

accessoires

	Afmetingen d ₂ [mm]	Sleutelmaat [mm]	 [g]	Artikelnr.
Borgmoeren ISO 8675 (DIN 439), Roestvast staal				
	M12 x 1,5	18	7,5	22120.0516

Toepassingsvoorbeeld



Voldoet

Conform RoHS

Voldoet aan Richtlijn 2011/65/EU en richtlijn 2015/863

Bevat geen SVHC stoffen

Bevat geen SVHC-stoffen met meer dan 0,1% w/w - SVHC-lijst per 23.01.2024.

Bevat geen propositie 65 stoffen

Geen propositie 65 stoffen inbegrepen

<https://www.P65Warnings.ca.gov/>

Vrij van conflictmineralen

Dit product bevat geen stoffen die worden aangeduid als "conflictmineralen" zoals tantaal, tin, goud of wolfram uit de Democratische Republiek Congo of aangrenzende landen."