

Arreterbouten • met zeskant en arretering

22120.0206



Productbeschrijving

Arreterbouten worden gebruikt voor het indexeren van boringen.

Materiaal

Huls

- automatenstaal, gezwart

Arreterpen

- staal, gehard

Knop

- thermoplast (PA 6), zwart, mat

Montage

De inschroefdiepte kan met afstandsringen (EH 22120.) aangepast worden.

Werking

De knop wordt uitgetrokken, 90° gedraaid en door de arreterkerf geborgd (als de arreterpen niet mag uitsteken).

Meer informatie

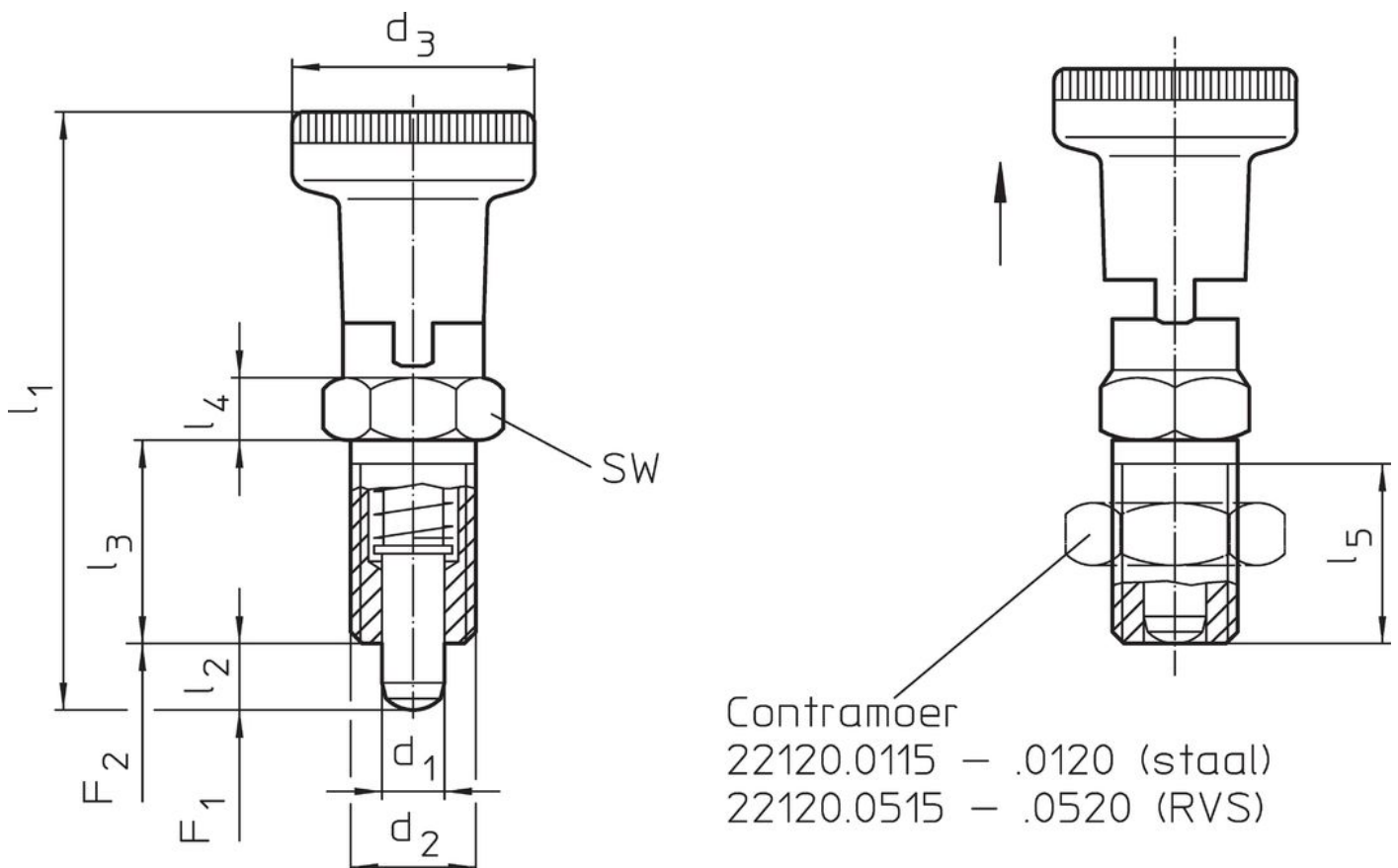
Opmerkingen

Knop niet demonteerbaar.
Contraoeren kunnen apart besteld worden.

Overige producten

- Montageblok, voor arretergrendel en arreterbouten, gegoten
- Opnamebussen, voor arretergrendels en arreterbouten
- Afstandsringen, voor arreterbouten

Tekening




Bestelinformatie

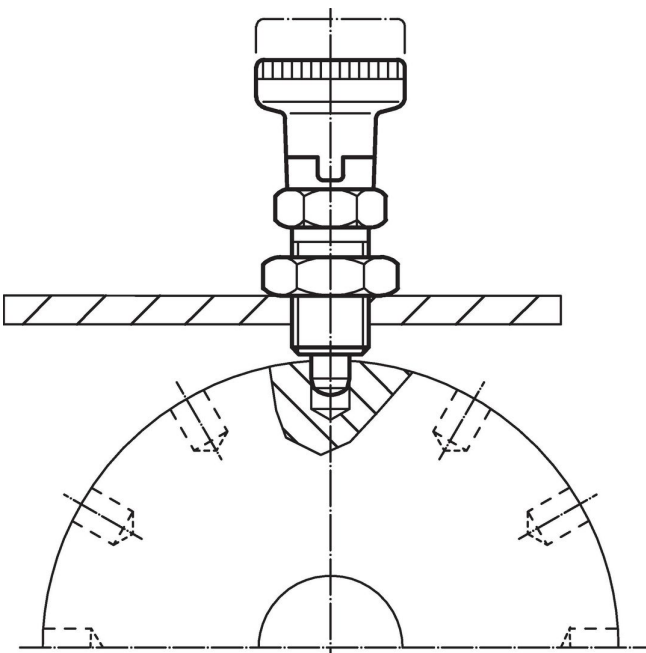
Afmetingen									SW	Veerkracht ¹⁾		Temperatuur		Gewicht	Artikelnr.		
d ₁	d ₂	d ₃	l ₁	l ₂	l ₃	l ₄	l ₅	F ₁		F ₂	min.	max.	[g]				
-0,02 -0,05			~	min.			min.	~	~								
[mm]													[mm]	[N]	[°C]	[g]	
automatenstaal																	
6	M12 x 1,5	25	61	6	20	6	17	14	6,5	19	-30	80	36	22120.0206			

¹⁾ gemiddelde statistische waarde

accessoires

	Afmetingen	Sleutelmaat	Gewicht	Artikelnr.
	d ₂	[mm]	[g]	
Borgmoeren ISO 8675 (DIN 439), Staal				
	M12 x 1,5	18	7,5	22120.0116

Toepassingsvoorbeeld



Voldoet

Conform RoHS

Bevat lood - voldoet aan uitzonderingen 6a / 6b / 6c

Bevat SVHC stoffen >0,1% w/w

Bevat lood - SVHC-lijst per 27.06.2024.

Bevat propositie 65 stoffen



Lood kan kanker en reproductieve schade veroorzaken door blootstelling
<https://www.P65Warnings.ca.gov/>

Vrij van conflictmineralen

Dit product bevat geen stoffen die worden aangeduid als conflictmineralen" zoals tantaal, tin, goud of wolfram uit de Democratische Republiek Congo of aangrenzende landen."