

Arreterbouten • zonder zeskant

22120.0068



Productbeschrijving

Arreterbouten worden gebruikt voor het indexeren van boringen.

Materiaal

Huls

- automatenstaal, gezwart

Arreterpen

- staal, gehard

Montage

Geschikt montagegereedschap is leverbaar.

Meer informatie

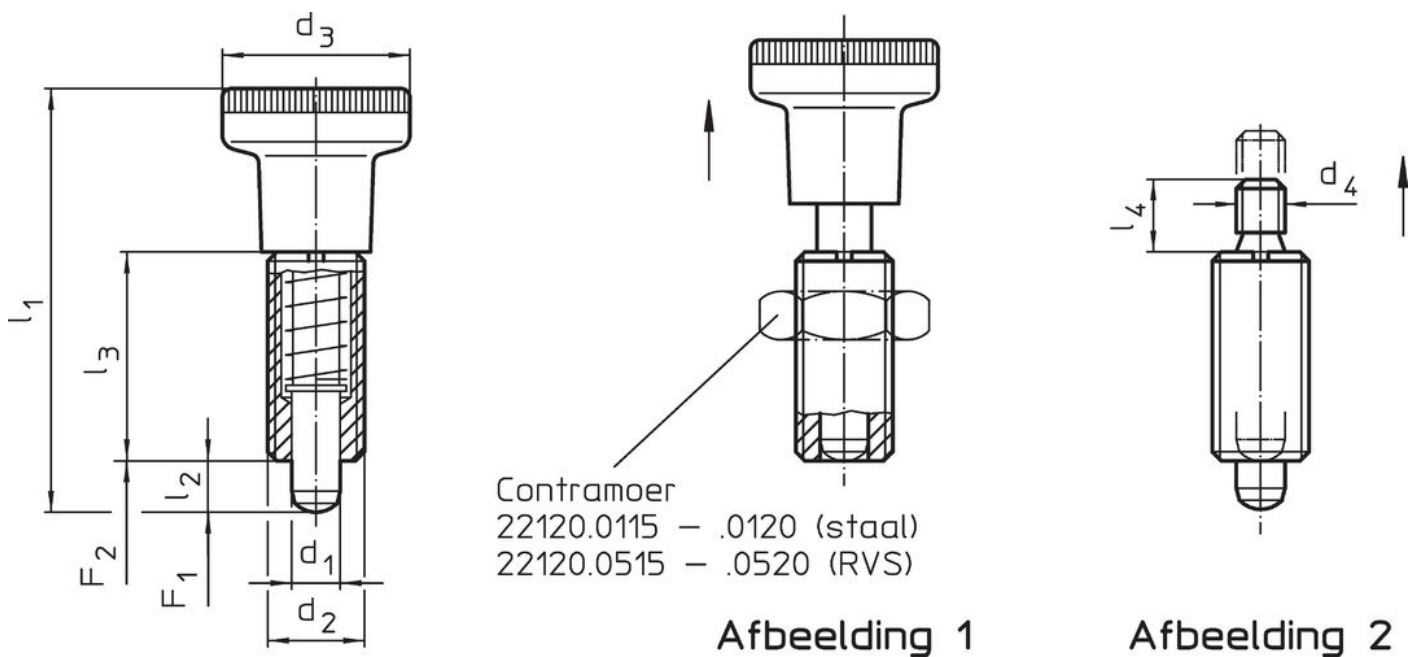
Opmerkingen

Knop niet demonteerbaar.
Contraoeren kunnen apart besteld worden.

Overige producten

- Montageblok, voor arretergrendel en arreterbouten, gegoten
- Opnamebussen, voor arretergrendels en arreterbouten
- Afstandsringen, voor arreterbouten

Tekening






Bestelinformatie

Afmetingen						Veerkracht ¹⁾		🌡️	📦	Artikelnr.
d ₁	d ₂	d ₄	l ₂ min.	l ₃	l ₄	F ₁ ~	F ₂ ~	max.		
[mm]						[N]		[°C]	[g]	
8 -0,02 -0,05										
zonder knop – Afbeelding 2, automatenstaal										
8	M16 x 1,5	M8	8	34	12	11,5	28	250	46	22120.0068

¹⁾ gemiddelde statistische waarde

accessoires

	Afmetingen d ₂ [mm]	Sleutelmaat [mm]	 [g]	Artikelnr.
Borgmoeren ISO 8675 (DIN 439), Staal				
	M16 x 1,5	24	15,0	22120.0118
Montagegereedschap, Staal				
	M16 x 1,5	-	25,0	22120.0958

Toepassingsvoorbeeld



Voldoet

Conform RoHS

Bevat lood - voldoet aan uitzonderingen 6a / 6b / 6c

Bevat SVHC stoffen >0,1% w/w

Bevat lood - SVHC-lijst per 27.06.2024.

Bevat propositie 65 stoffen



Lood kan kanker en reproductieve schade veroorzaken door blootstelling
<https://www.P65Warnings.ca.gov/>

Vrij van conflictmineralen

Dit product bevat geen stoffen die worden aangeduid als "conflictmineralen" zoals tantaal, tin, goud of wolfram uit de Democratische Republiek Congo of aangrenzende landen."